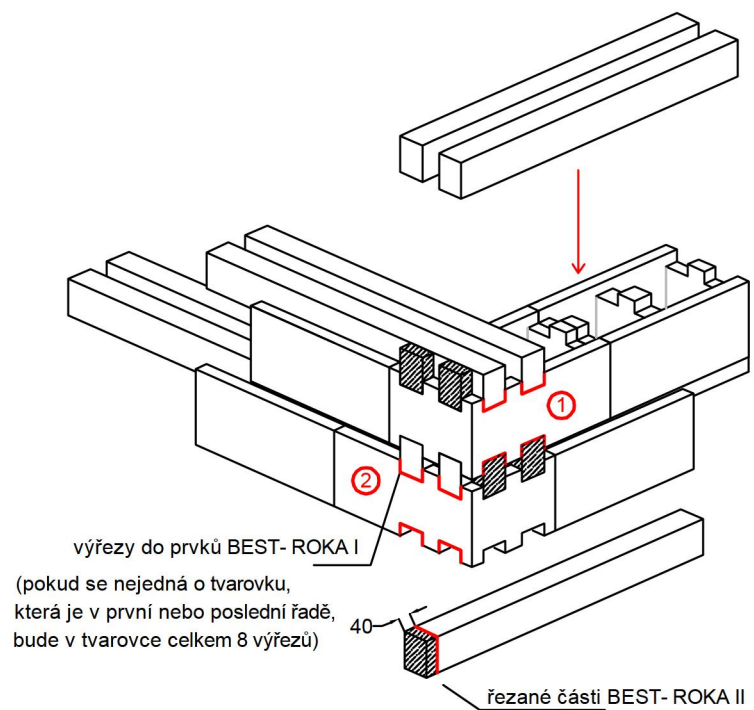
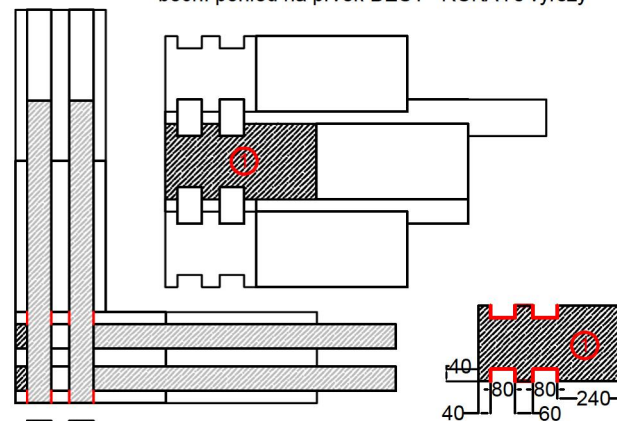


Provázání rohu zdi z prvků BEST - ROKA



boční pohled na prvek BEST - ROKA I s výřezy



boční pohled na prvek BEST - ROKA I s výřezy

