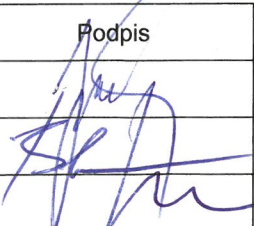


**BEST.****BEST 002 – 01****TECHNOLOGICKÝ POSTUP MONTÁŽE -  
NÁVOD NA POKLÁDKU BEST TRUB SE  
ŠTĚRBINOVÝMI ŽLABY****TPM****Režim dokumentu: INTERNÍ / EXTERNÍ****BEST 002-01****TECHNOLOGICKÝ POSTUP MONTÁŽE  
(„TPM“)****NÁVOD NA POKLÁDKU BEST TRUB SE  
ŠTĚRBINOVÝMI ŽLABY**

© BEST, a.s. Všechna práva vyhrazena. Tento TPM je duševním vlastnictvím BEST, a.s.

Datum	11.8.2023	Podpis	VYDÁNÍ	1	Platí od: 11.8.2023
Zpracoval	Karel Just, produktový manažer		REVIZE		
Ověřil	Ing. Patrik Bednář, hlavní technolog				
Schválil	Ing. Karel Nosek, výkonný ředitel		Strana		1 z 8

BEST, a.s.: Rybnice 148, 331 51 Kaznějov | IČ: 25201859, DIČ: CZ699000797 |

ČSOB, a.s., č.ú: 117751123/0300 – tuzemské platby,

ČSOB, a.s., SWIFT (BIC) CEKOCZPP, IBAN: CZ53 0300 0000 0010 1726 3063 – zahraniční platby |  
Společnost zapsaná 25. 7. 1996 v obchodním rejstříku vedeném Krajským soudem v Plzni, oddíl B, vložka 545



**BEST 002 – 01**


**TECHNOLOGICKÝ POSTUP MONTÁŽE -  
NÁVOD NA POKLÁDKU BEST TRUB SE  
ŠTĚRBINOVÝMI ŽLABY**

**TPM**

**Režim dokumentu: INTERNÍ / EXTERNÍ**

## 1. OBSAH

	STRANA
1. OBSAH .....	2
2. ÚČEL .....	3
3. ZMĚNY OPROTI PŘEDCHOZÍ VERZI .....	3
4. DOPRAVA A MANIPULACE .....	3
5. SKLADOVÁNÍ .....	3
6. NÁVOD POKLÁDKY .....	4
7. UKÁZKA SPRÁVNÉ MONTÁŽE .....	5
8. BEZPEČNOST .....	8

	<b>BEST 002 – 01</b> <b>TECHNOLOGICKÝ POSTUP MONTÁŽE -</b> <b>NÁVOD NA POKLÁDKU BEST TRUB SE</b> <b>ŠTĚRBINOVÝMI ŽLABY</b>  <b>Režim dokumentu: INTERNÍ / EXTERNÍ</b>	<b>TPM</b>
---	--	------------

## 2. ÚČEL

Tento TPM stanovuje základní technické požadavky pro dopravu, skladování, manipulaci a pokládku BEST trub se štěrbinovými žlaby vyráběných společnostmi BEST, a.s. Při manipulaci a pokládce (montáži) je nutné respektovat tento montážní návod, příslušné ČSN, TKP MD a TP MD u staveb ŘSD atd. Pokládka BEST trub se štěrbinovými žlaby by měla být provedena odbornou firmou v souladu s tímto TPM.

V rámci manipulace trub se štěrbinovými žlaby, musí být kladen důraz na technologickou kázeň a bezpečnost!

## 3. ZMĚNY OPROTI PŘEDCHOZÍ VERZI

Číslo změny	Identifikace změny	Důvod změny	Datum účinnosti

## 4. DOPRAVA A MANIPULACE

Bezobrubníkové BEST trouby se štěrbinovými žlaby se nakládají na dopravní prostředek podélně ve směru jízdy v maximálně 2 vrstvách. Obrubníkové BEST trouby se štěrbinovými žlaby se nakládají na dopravní prostředek podélně ve směru jízdy v 1 vrstvě.

Dílce s kratší délkou je možné nakládat i kolmo ke směru jízdy. Uložení se provádí na proklady. Proklady musejí být rozmístěny pod nákladem v dostatečné vzdálenosti. Umístění prokladů pod běžnými troubami – od krajů drážky či pera ve vzdálenosti min. 1/5 celkové délky dílce. Pod dlouhé prvky (4 m, 3 m, 2 m) se umísťují 2 ks prokladů, 1m a kratší prvky jsou loženy na paletách.

BEST trouby se štěrbinovými žlaby musejí být zajištěny proti posuvu, například zakurtováním. Zajištění musí být provedeno takovým způsobem, aby po celou dobu převozu nákladu nedošlo k jeho poškození, zřícení či pádu z dopravního prostředku.


Veškerá manipulace s troubami se provádí buď za pomoci speciálních manipulačních prostředků (závěsné zařízení pro manipulaci se standardními dílci a zařízení pro manipulaci se specifickými dílci), nebo samotným vysokozdvizným vozíkem. Manipulaci s vysokozdvizným vozíkem je možno využít pouze v případě použití dostatečně vysokého prokladu. Manipulace s dílci by měla být opatrná, plynulá a musí být učiněna bez náhlých nárazů a pádu břemene z výšky.

**Ostatní manipulace, jako je zdvih dílce za drážku a pero, manipulace lanovým úvazem protaženým skrz dílec, posouvání po zemi atd., jsou zakázány!**

## 5. SKLADOVÁNÍ

BEST trouby se štěrbinovými žlaby musí být uskladněny na rovném a stabilně zpevněném povrchu. Štěrbinové dílce jsou ukládány na dva příčné proklady (trámce). Bezobrubníkové prvky je možné



	<p style="text-align: center;"><b>BEST 002 – 01</b></p> <p style="text-align: center;"><b>TECHNOLOGICKÝ POSTUP MONTÁŽE - NÁVOD NA POKLÁDKU BEST TRUB SE ŠTĚRBINOVÝMI ŽLABY</b></p> <p style="text-align: center;"><b>Režim dokumentu: INTERNÍ / EXTERNÍ</b></p>	<p style="text-align: center;"><b>TPM</b></p>
---	---	---

skladovat v maximálně čtyřech vrstvách. Jednotlivé vrstvy jsou proloženy příslušnými proklady. Obrubníkové prvky se nesmí skladovat ve vrstvách.

## 6. NÁVOD POKLÁDKY

Všechny stavby (pokládky) trub musejí vycházet z místních podmínek, resp. z technologického postupu zhotovitele. V každém technologickém postupu by měly být stanoveny hlavní činnosti dle TP 152 včetně veškerých detailů stavby (projektová dokumentace, připravenost stavby na pokládku, požadavky na podloží, typ, kvalita a tolerance výrobku, jeho manipulace a uskladnění, montážní práce, dilatace, finální kompletace vpust'ových a čisticích kusů a kontrola zhotoveného liniového systému).

### **Během pokládky je nutné se řídit následujícími pokyny:**

Dílce musejí být před pokládkou důkladně očištěny, především spoje, drážka, pero a těsnění, a důkladně zkontrolovány, zda nejsou poškozeny. V případě zjištění poškozeného dílce, je nutné jej vyřadit.

### **Před montáží je nutné zajistit:**

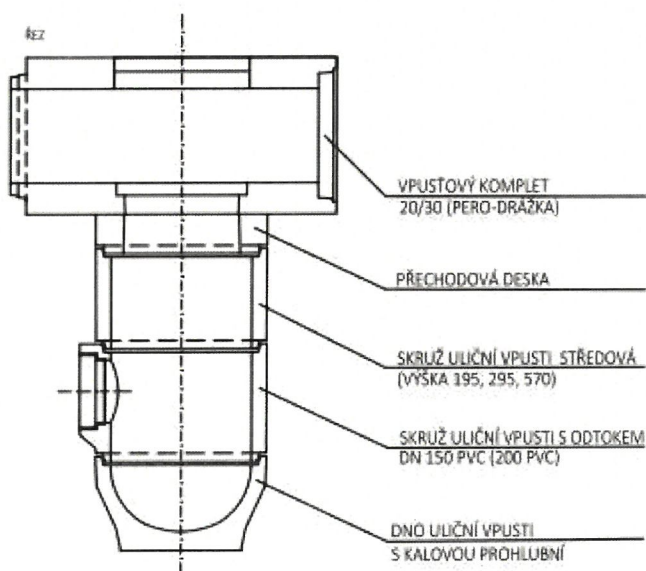
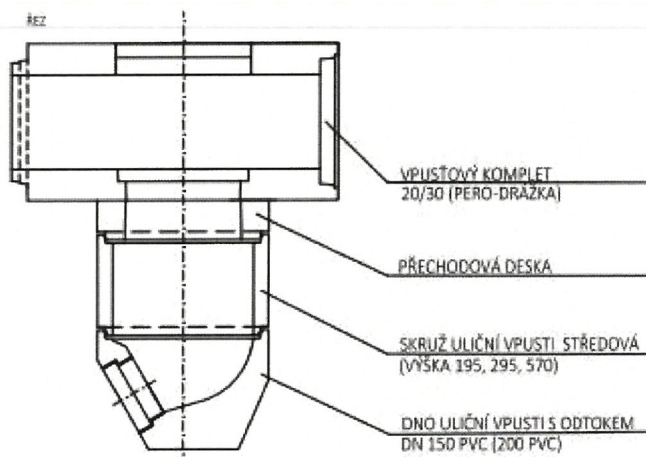
- kontrolu správného rozmístění trub se štěrbinovými žlaby a míst, kde bude probíhat napojení na kanalizaci, a to včetně sestav vpustí a kanalizačních přípojek. Zkracování dílů na stavbě není možné při zachování deklarovaných kvalitativních parametrů,
- správné rozmístění čisticích a vpust'ových dílců, které by měly být ve vzdálenosti od 40 do max. 50 metrů (efektivita údržby při čištění),
- vytyčení liniového systému s ohledem na rozměry, tolerance a dilatační spáry. Vytýčení os dílců musí být velmi přesné, aby nedocházelo k načítání odchylek, kvalitní podloží (dle projektu), které je zhutněno nejméně na 45 MPa,
- minimální podélný sklon 0,5% v místech, kde jsou použity BEST trouby se štěrbinovými žlaby bez vnitřního spádu. Při nižším podélném sklonu je nutné použít dílce spádové tj. s vnitřním spádem (postup dle kladečského plánu).

Trouby, které uzavírají liniový systém odvodnění, musí být na koncích uzavřeny pomocí zásepek. Čisticí či vpust'ové dílce musejí být položeny tak, aby se poklopy či mříže uzavíraly ve směru předpokládané jízdy.

Podloží, na které jsou dílce ukládány, se sestává z mezerovitého betonu v minimální tloušťce 10 cm a suché cementové malty v tloušťce 2–3 cm.

Horní okraj dílce zabudovaného do stavby nesmí převyšovat okolní terén. Přípustná odchylka 1 cm pod okolní terén je možná u asfaltových či dlážděných ploch.

Montáž jednotlivých dílců se provádí postupným napojením pera s těsněním zavěšeného dílce do drážky již položeného dílce (nebo naopak). Těsnění i drážka musí být natřeny kluzným prostředkem, který zajistí dokonalé utěsnění. Těsnění pro BEST trouby se štěrbinovými žlaby jsou již součástí standardní dodávky.

**Příklady napojení BEST trouby se štěrbinovým  
žlabem na kanalizační síť**

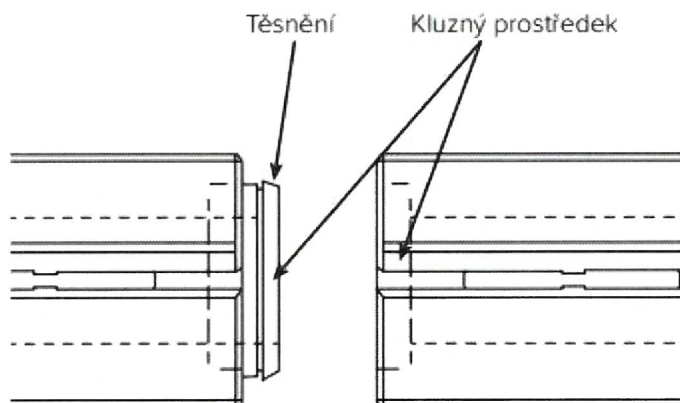
## 7. UKÁZKA SPRÁVNÉ MONTÁŽE

V případě nerespektování použití kluzného prostředku, může dojít ke srolování, deformaci těsnění, případně k poškození betonu u drážky a tím i ke vzniku netěsnosti spojů. Při zabránění zanesení spáry materiálem z podloží se dosáhne zvýšení efektu těsnosti spojů. Tohoto lze dosáhnout, před



**BEST****BEST 002 – 01****TECHNOLOGICKÝ POSTUP MONTÁŽE -  
NÁVOD NA POKLÁDKU BEST TRUB SE  
ŠTĚRBINOVÝMI ŽLABY****TPM****Režim dokumentu: INTERNÍ / EXTERNÍ**

pokládkou a napojením dílce, vypodložením místa spoje po celé šířce dílce plechem nebo kluzným plastem.



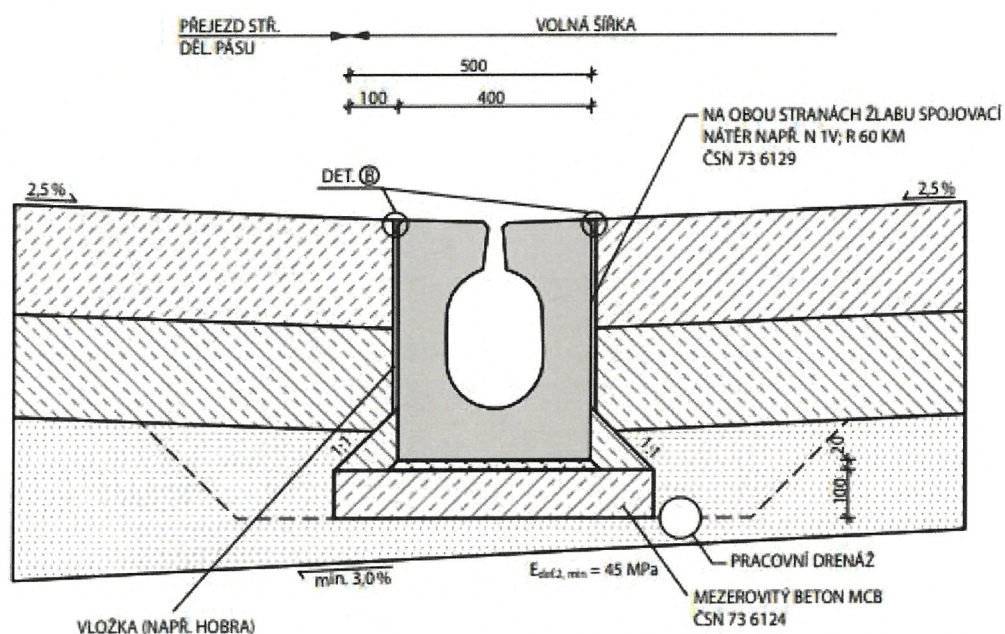
Při pokládce je nutné dodržovat dilatační spáru 5 mm mezi jednotlivými dílci. Povolené tolerance dilatace při zachování těsnosti spojů jsou  $-1$  mm a  $+3$  mm. U oblouku se měří dilatační spára na vnitřní straně spoje. Odskok stěn mezi jednotlivými dílci by neměl být větší jak 4 mm. Po montáži BEST trub se štěrbinovými žlaby je nutné opatřit boční stěny sousedící s konstrukcí vozovky dilatační vložkou. Dilatační vložku je možné přilepit k dílcům pomocí stavebního lepidla. Měla by mít tloušťku alespoň 20 mm po celé výšce dílce a být z elastického, stlačitelného a objemově stálého materiálu, například hobry máčené v asfaltu či pěnového polystyrenu EPS. Dilatační vložky překrývají spáry mezi jednotlivými dílci, což vede k zabránění znečištění styčných spár trub (například zatečení cementového mléka během betonáže atd.). Spoje dilatačních vložek se přelepí páskou. Vložku není nutné použít v případě, kdy boční stěna trouby sousedí se zelení se sypanou zemínou.

Obetonování pod zemínou je možné provést pouze do výšky dna průtočného profilu BEST trouby se štěrbinovým žlabem. Pokud by obetonování bylo vyšší, je zapotřebí provést dilataci do této výše. Spoje bez dilatačních vložek se ochrání proti znečištění například bitumenovým pásem. Zásyp výkopové rýhy je prováděn materiálem pouze dle schválené projektové dokumentace. Materiál je projektován tak, aby nedošlo k poškození položených dílců. Obsyp je nutné zhutnit rovněž dle projektové dokumentace. Po dokončení vrstev zpevněných ploch komunikace se následně provede prořez dilatačních spár pilou na beton. Hloubka prořezu by měla být minimálně 40 mm.

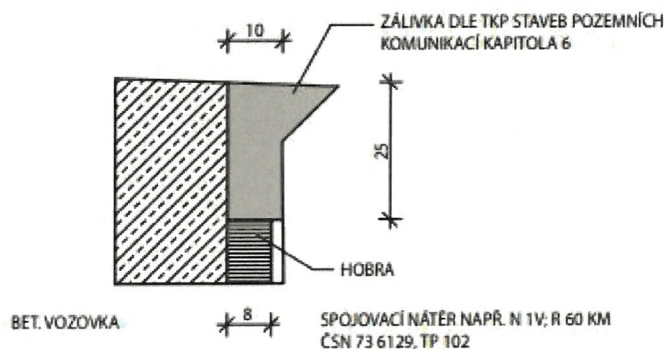
Řez by měl být veden pod mírným sklonem s ohledem na kónicitu dílců. Prořezem dojde k obnovení dilatační funkčnosti v místech, kde došlo k protlačení či poškození dilatační vložky. Prořez by měl být proveden z obou stran a v celé délce položené trouby. Následně by mělo dojít k vyčištění vzniklých spár a jejich utěsnění vtlačněním těsnicího provazce do hloubky 25 mm. Finálním krokem je vyplnění spáry zálivkou do výše horního okraje trouby. V případě kosmetických a estetických vad trub se štěrbinovými žlaby se postupuje dle technologického předpisu výrobce.

**BEST.****BEST 002 – 01****TECHNOLOGICKÝ POSTUP MONTÁŽE -  
NÁVOD NA POKLÁDKU BEST TRUB SE  
ŠTĚRBINOVÝMI ŽLABY****TPM****Režim dokumentu: INTERNÍ / EXTERNÍ**

Příklady osazení podle vzorových listů TP 152 Ministerstva dopravy.



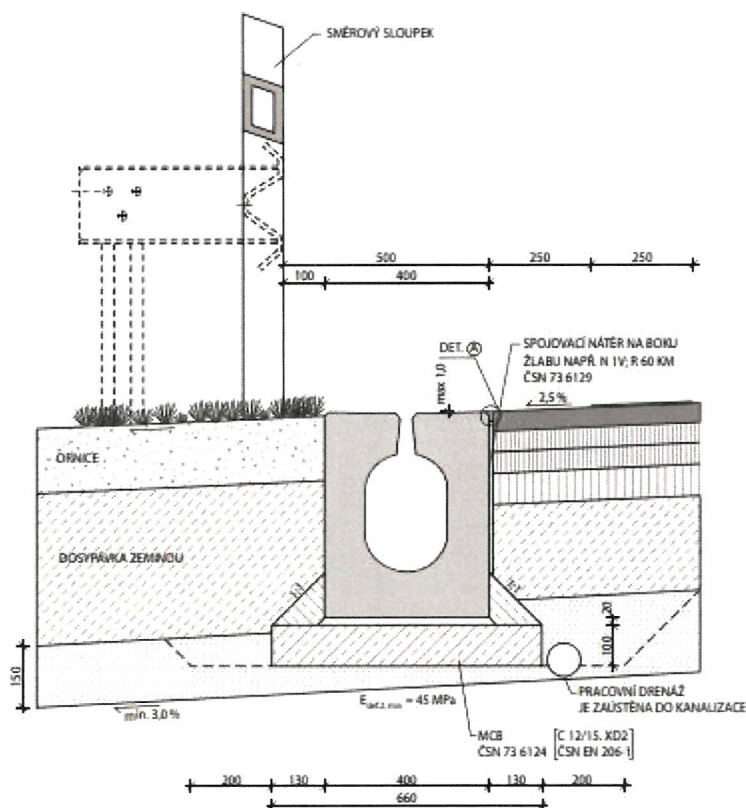
DET. B



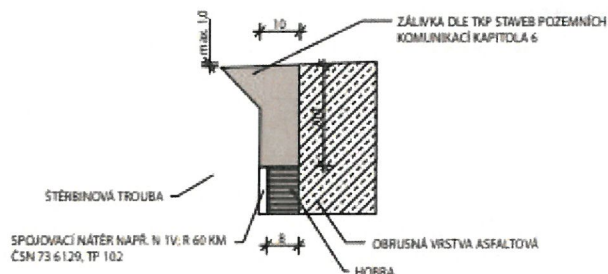
BEST, a.s.: Rybnice 148, 331 51 Kaznějov | IČ: 25201859, DIČ: CZ699000797 |

ČSOB, a.s., č.ú: 117751123/0300 – tuzemské platby,

ČSOB, a.s., SWIFT (BIC) CEKOCZPP, IBAN: CZ53 0300 0000 0010 1726 3063 – zahraniční platby |  
Společnost zapsaná 25. 7. 1996 v obchodním rejstříku vedeném Krajským soudem v Plzni, oddíl B, vložka 545



DET. A



## 8. BEZPEČNOST

Při manipulaci, dopravě, nakládání s výrobky a stejně tak při práci při zabudovávání výrobků do staveb je nutné dodržovat všechna bezpečnostní opatření a pravidla plynoucí z příslušných právních předpisů a českých technických norem