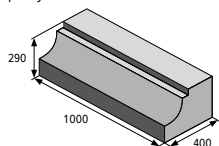


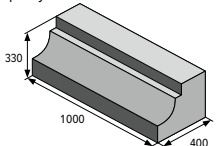
TECHNICKÉ INFORMACE

2025103

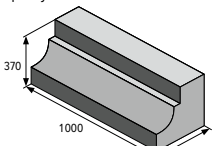
BEST ZASTÁVKOVÝ OBRUBNÍK
přímý 290



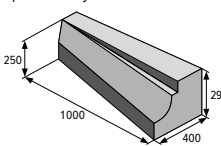
BEST ZASTÁVKOVÝ OBRUBNÍK
přímý 330



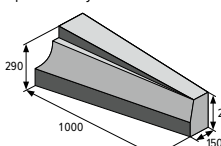
BEST ZASTÁVKOVÝ OBRUBNÍK
přímý 370



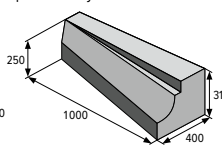
BEST ZASTÁVKOVÝ OBRUBNÍK
přechodový 250/290



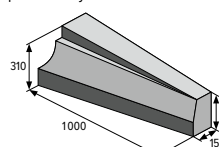
BEST ZASTÁVKOVÝ OBRUBNÍK
přechodový 290/250



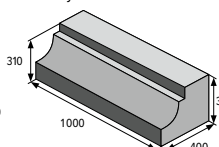
BEST ZASTÁVKOVÝ OBRUBNÍK
přechodový 250/310



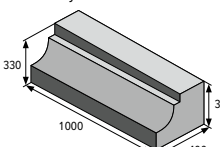
BEST ZASTÁVKOVÝ OBRUBNÍK
přechodový 310/250



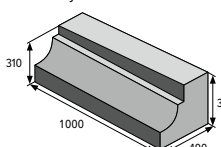
BEST ZASTÁVKOVÝ OBRUBNÍK
náběhový 310/330



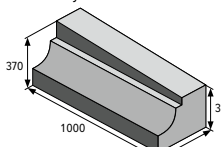
BEST ZASTÁVKOVÝ OBRUBNÍK
náběhový 330/310



BEST ZASTÁVKOVÝ OBRUBNÍK
náběhový 310/370

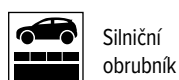


BEST ZASTÁVKOVÝ OBRUBNÍK
náběhový 370/310



název	skladebné rozměry (mm)	množství (ks)	hmotnost (kg)			tonáž max. do 24 tun		
			výška	délka	šířka	paleta	ks	paleta
BEST ZASTÁVKOVÝ OBRUBNÍK 370	370 1000 400	6	261	1566	1594	15	90	
BEST ZASTÁVKOVÝ OBRUBNÍK 330	330 1000 400	6	242	1452	1480	16	96	
BEST ZASTÁVKOVÝ OBRUBNÍK 290	290 1000 400	6	224	1344	1372	17	102	
BEST ZASTÁVKOVÝ OBRUBNÍK náběhový 310/370 levý	310/370 1000 400	6	247	1482	1510	15	90	
BEST ZASTÁVKOVÝ OBRUBNÍK náběhový 370/310 pravý	370/310 1000 400	6	247	1482	1510	15	90	
BEST ZASTÁVKOVÝ OBRUBNÍK náběhový 310/330 levý	310/330 1000 400	6	238	1428	1456	16	96	
BEST ZASTÁVKOVÝ OBRUBNÍK náběhový 330/310 pravý	330/310 1000 400	6	238	1428	1456	16	96	
BEST ZASTÁVKOVÝ OBRUBNÍK přechodový 250/310 levý	250/310 1000 150/400	2	151	302	330	24	48	
BEST ZASTÁVKOVÝ OBRUBNÍK přechodový 310/250 pravý	310/250 1000 400/150	2	151	302	330	24	48	
BEST ZASTÁVKOVÝ OBRUBNÍK přechodový 250/290 levý	250/290 1000 150/400	2	147	294	322	24	48	
BEST ZASTÁVKOVÝ OBRUBNÍK přechodový 290/250 pravý	290/250 1000 400/150	2	147	294	322	24	48	

VYSVĚTLIVKY K PIKTOGRAMŮM



TECHNICKÉ INFORMACE

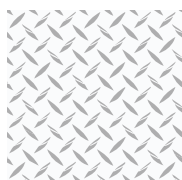
Jsme držiteli Zlatého certifikátu za kompletní certifikaci dle norem ISO 9001, ISO 14001, ISO 50001, ISO 45001. Naše výrobky jsou vyráběny a kontrolovány podle evropských harmonizovaných norem.

výrobní norma	nejvyšší odchylka od deklarovaných výrobních rozměrů		pevnost v tahu za ohybu	ČSN EN 206, třída pevnosti v tlaku	ČSN 73 1326, odolnost proti povětrnostním vlivům, metoda A
	šířka a výška	délka			
ČSN EN 1340	±3% (min. 3 mm, max. 5 mm)	max. ±1%	≥5 MPa	C 45/55	≤1,0 kg/m ² po 100 cyklech

POVRCHOVÉ ÚPRAVY A BARVY



PŘÍRODNÍ



PROTISKLUZOVÁ
ÚPRAVA

povrch	charakteristika	barva
STANDARD	standardní povrch s přirozenou drsností kameniva odpovídající pohledové vrstvě betonové dlažby	přírodní

OBECNÉ INFORMACE

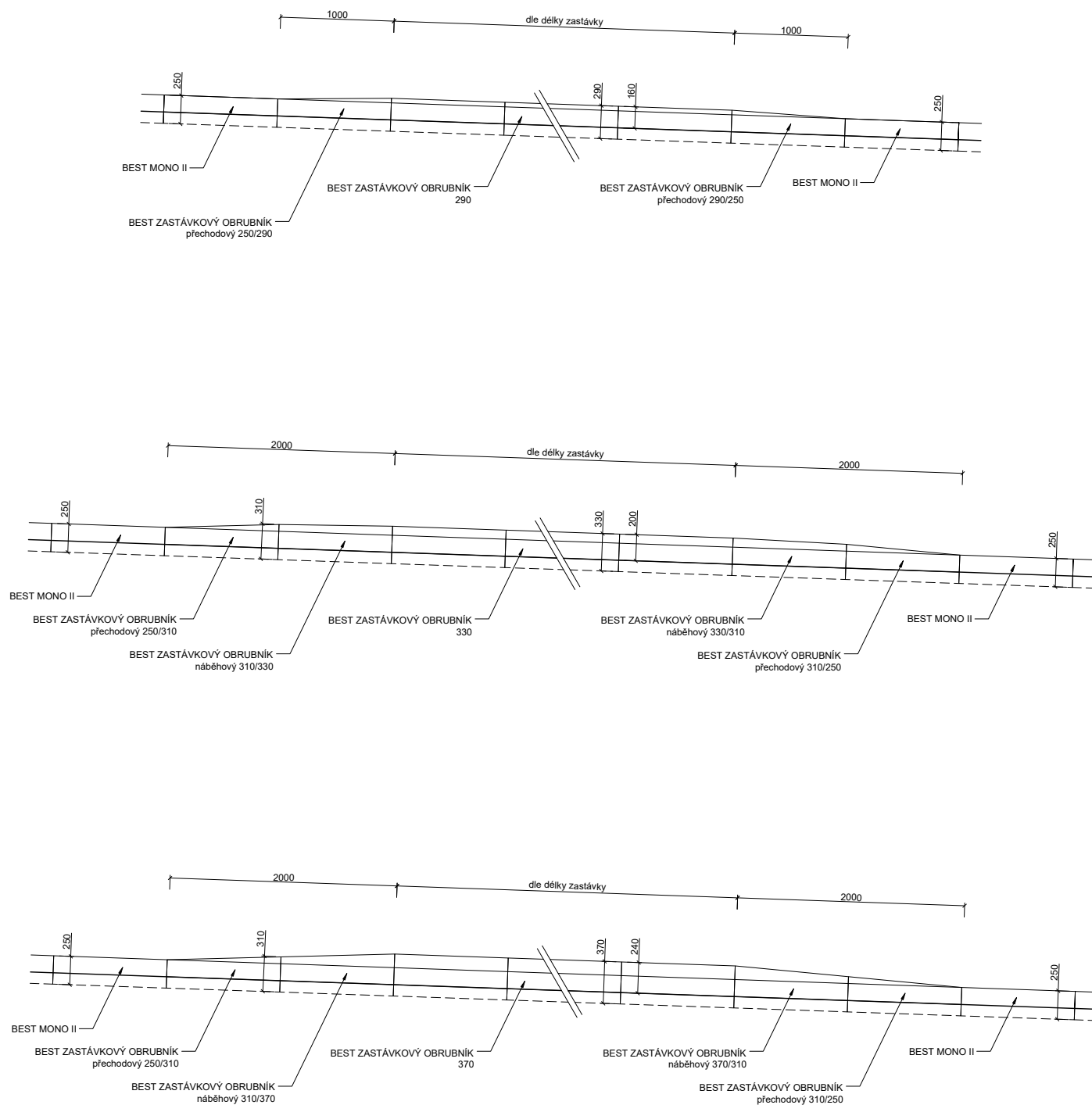
Dvouvrstvý vibrolisovaný obrubník s vysokou pevností, mrazuvzdorností, s odolností povrchu proti působení vody a chemických rozmrazovacích látek. Obrubník má nízkou obrušnost a dobré adhezní vlastnosti. Betonové prvky BEST jsou trvale impregnovány proti znečištění.

Minimální expediční množství je 1 kus. Zboží je loženo na značených paletách BEST (25 kg) nebo BEST velká (28 kg) dle výrobních možností jednotlivých závodů.

Při pokládce je důležité dodržovat správný postup dle návodu na použití (best.cz).

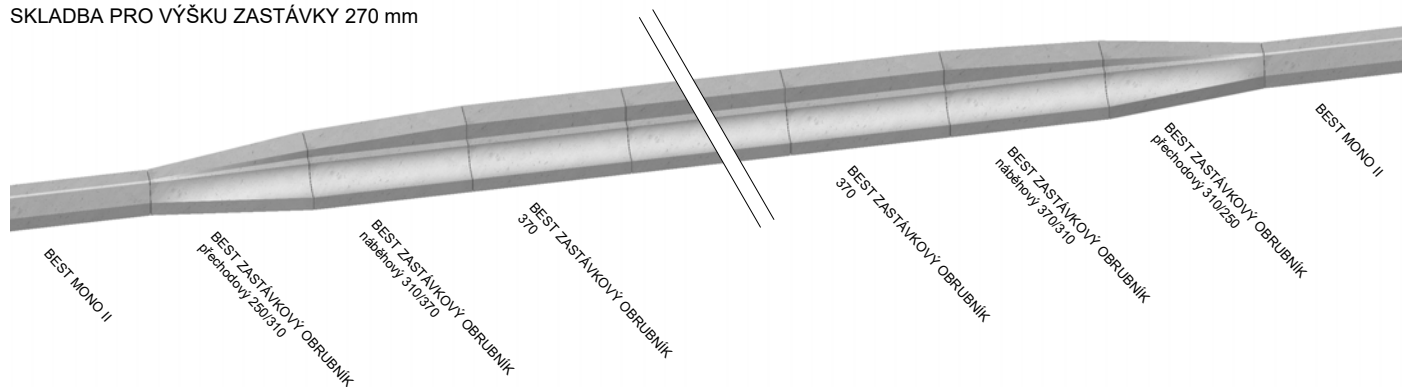
Použití: BEST ZASTÁVKOVÝ OBRUBNÍK je vhodný pro vytvoření bezbariérového přechodu z chodníku na komunikaci, např. pro vytvoření zastávek MHD.

TECHNICKÉ VÝKRESY (mm)

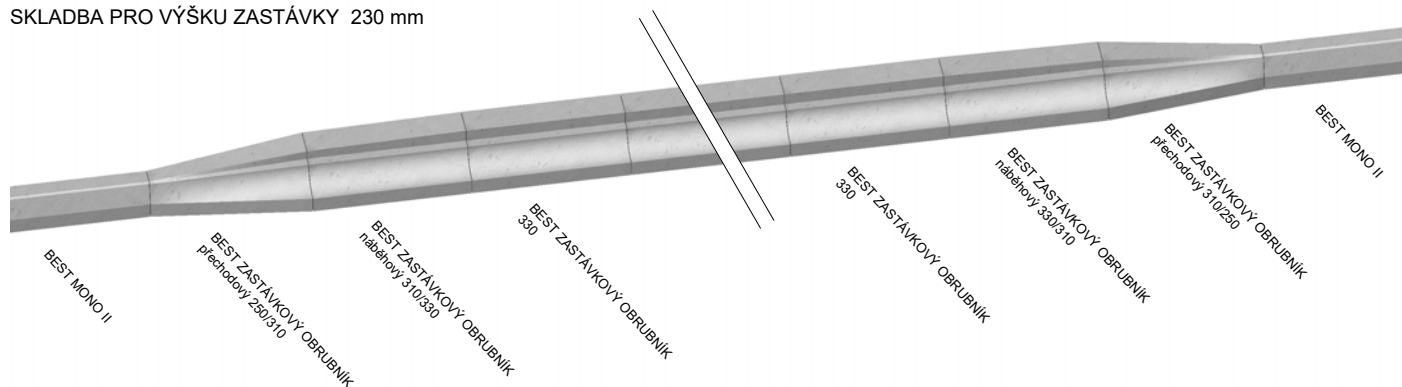


PROJEKTOVÉ ŘEŠENÍ

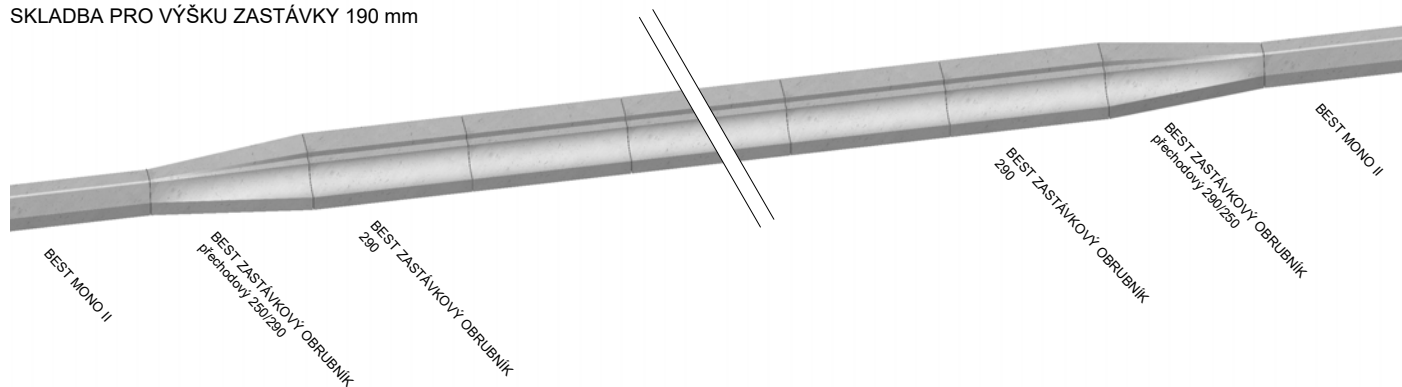
SKLADBA PRO VÝŠKU ZASTÁVKY 270 mm



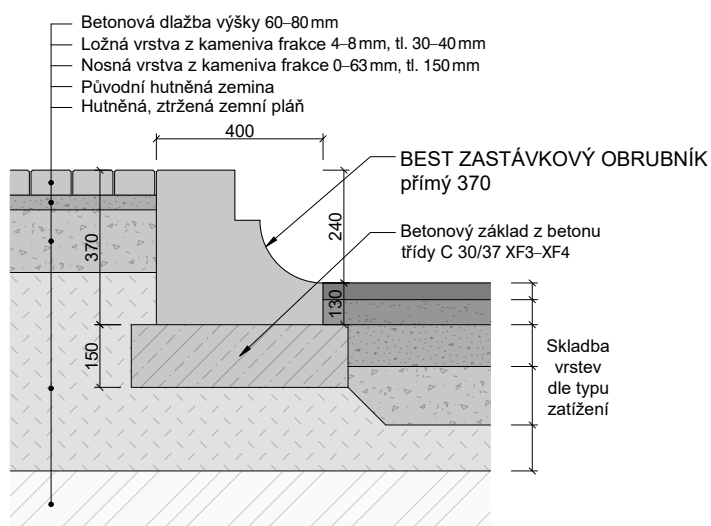
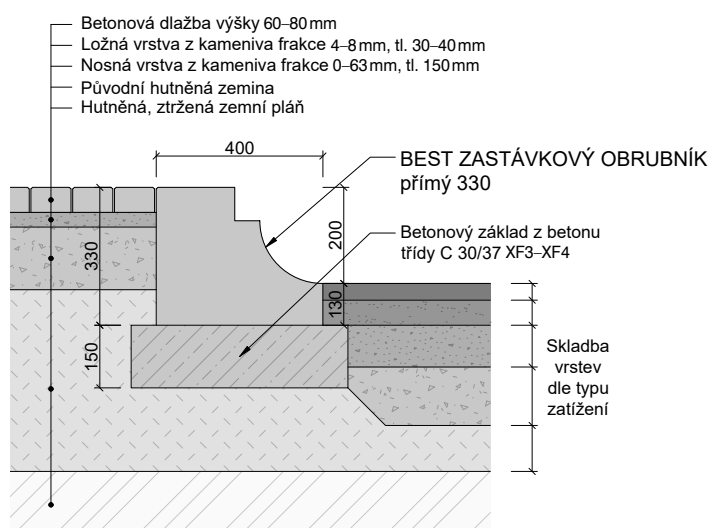
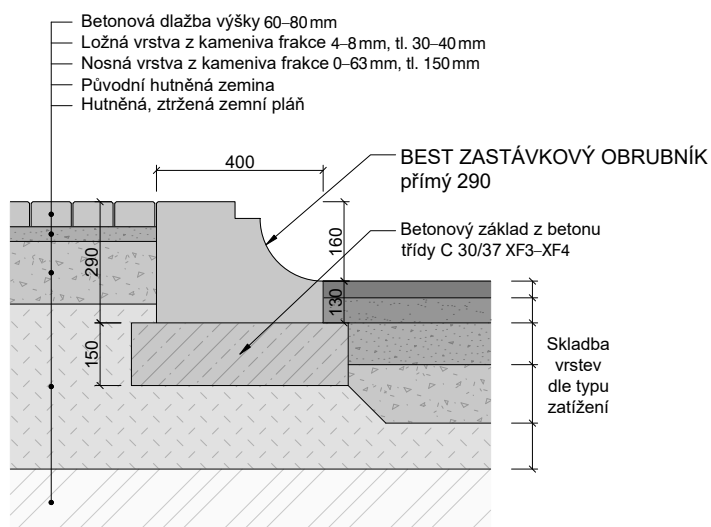
SKLADBA PRO VÝŠKU ZASTÁVKY 230 mm



SKLADBA PRO VÝŠKU ZASTÁVKY 190 mm

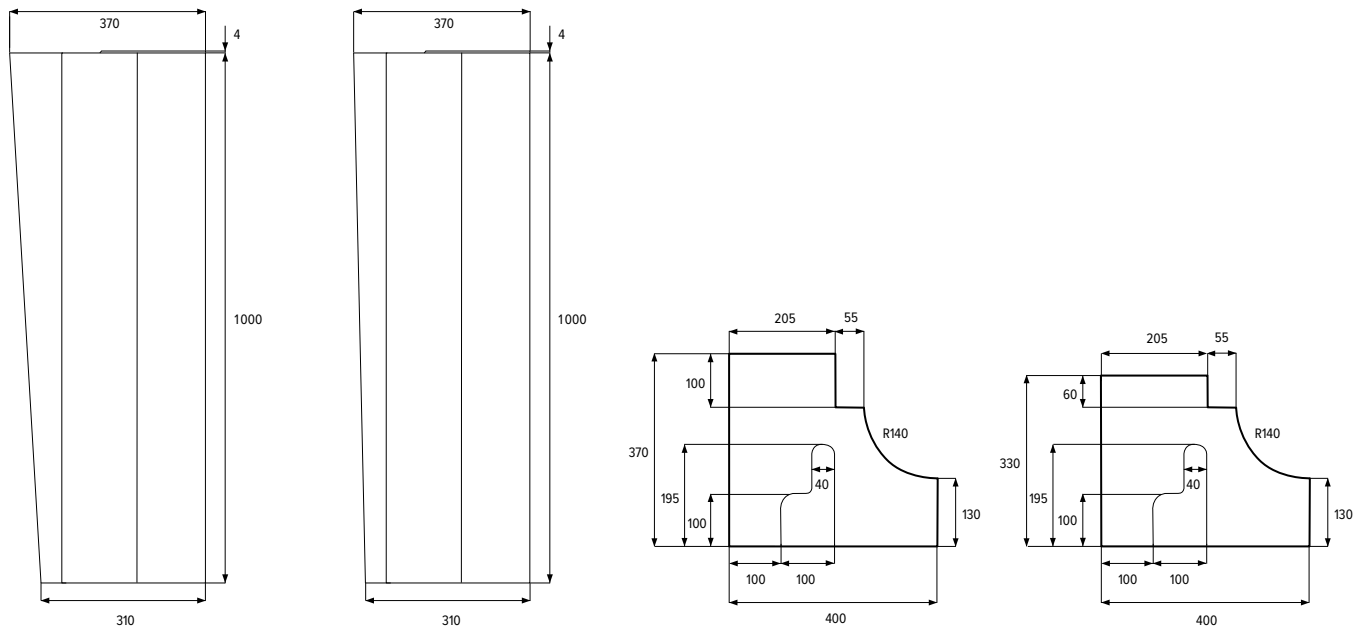


PROJEKTOVÉ ŘEŠENÍ

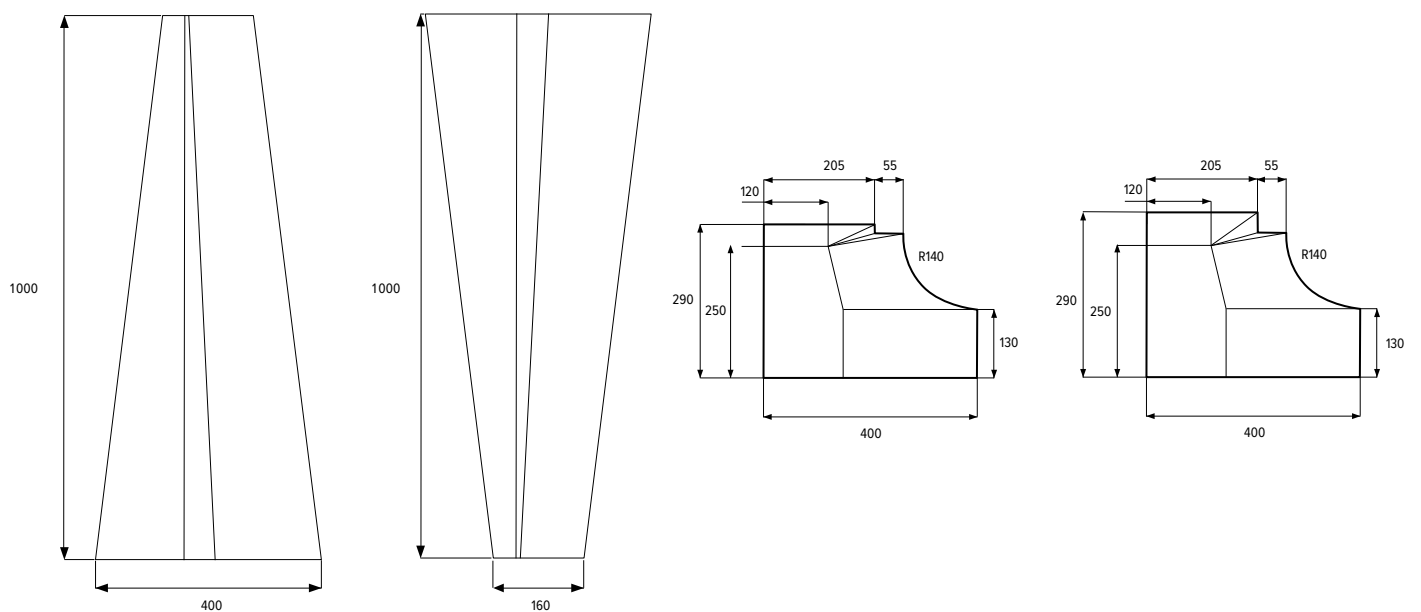


TECHNICKÉ VÝKRESY (mm)

Náběhový typ



Přechodový typ



TECHNICKÉ VÝKRESY (mm)

Přímý typ

