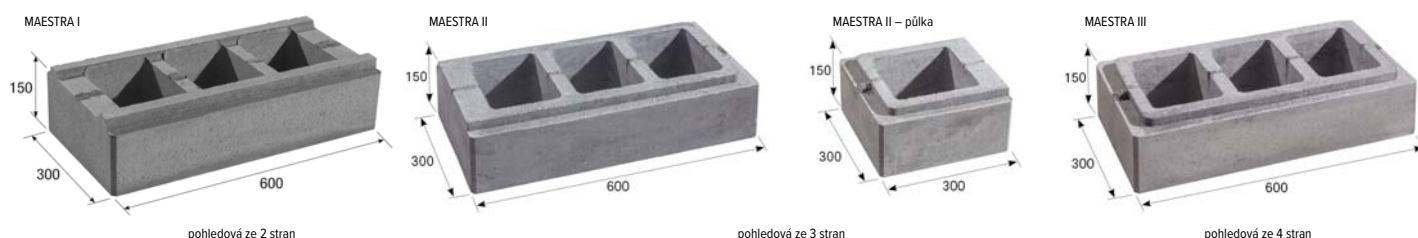


TECHNICKÉ INFORMACE



název	skladebné rozměry (mm)			spotřeba		množství (ks)		hmotnost (kg)			tonáž max. do 24 tun	
	výška	tloušťka zdi	šířka	ks/bm	ks/m ²	vrstva	paleta	ks	paleta	vč. palety	ks palet	ks
BEST MAESTRA I průběžná	150	600	300	1,67	11,11	4	24	32	768	798	30	720
BEST MAESTRA II koncová, koncová půlená	150	600	300	-	11,11	4 + 4	36	32	1176	1206	19	456
	150	300	300	-	22,22			17				
BEST MAESTRA III sloupková	150	600	300	1,67	11,11	6	36	32	1152	1182	20	720

Poznámka: BEST MAESTRA II se prodává pouze po celých vrstvách – na vrstvě vždy 4 ks celých a 4 ks polovičních tvarovek (na dokladech uváděno jako 6 celých tvarovek).

Uvedené hodnoty se liší v závislosti na výrobních možnostech jednotlivých závodů BEST, podrobnosti na www.best.cz.

Jsme držiteli Zlatého certifikátu za kompletní certifikaci dle norem ISO 9001, ISO 14001, ISO 50001, ISO 45001. Naše výrobky jsou vyráběny a kontrolovány podle evropských harmonizovaných norem.

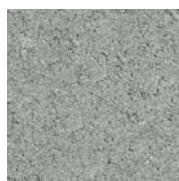
výrobní norma	nejvyšší odchylka od deklarovaných výrobních rozměrů		pevnost v tlaku	kapilární nasákavost	mrazuvzdornost ČSN 73 1322
	šířka a délka	výška			
ČSN EN 771-3+A1	+3/-5 mm	+3/-5 mm	≥ 25 MPa	nejvýše 7 g/m ² s	50 cyklů

VYSVĚTLIVKY K PIKTOGRAMŮM



Povrch
základní

POVRCHOVÉ ÚPRAVY A BARVY



PŘÍRODNÍ



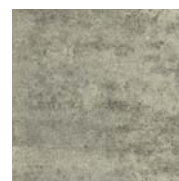
KARAMELOVÁ



BÍLÁ



COLORMIX ARABICA



COLORMIX BRILANT



COLORMIX SAND

povrch	charakteristika	barva
STANDARD	standardní povrch s přirozenou drsností kameniva, odpovídající pohledové vrstvě betonu	přírodní, karamelová, bílá, colormix arabica, colormix brilant, colormix sand

OBECNÉ INFORMACE

Designové zdicí tvarovky z prostého vibrolisovaného betonu s hladkou pohledovou stěnou.

Pohledová část zdicí tvarovky je ve své horní části tvořena odskokem. Vyzděná konstrukce z těchto prvků tak tvoří linie ve vrstvách.

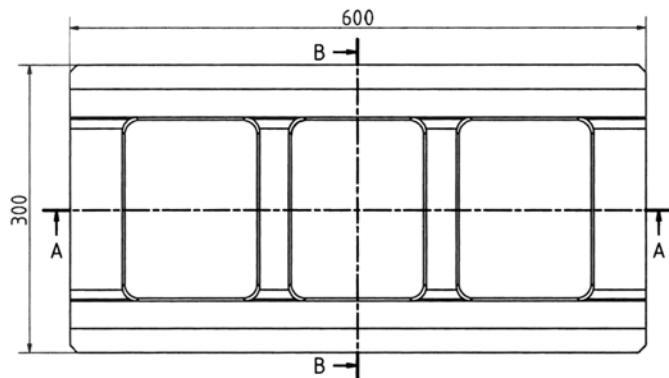
Minimální expediční množství je 1 kus. Zboží je loženo na značených paletách BEST (30 kg) nebo BEST velká (38 kg) dle výrobních možností jednotlivých závodů.

Při výstavbě je důležité dodržovat správný postup dle návodu na použití (www.best.cz).

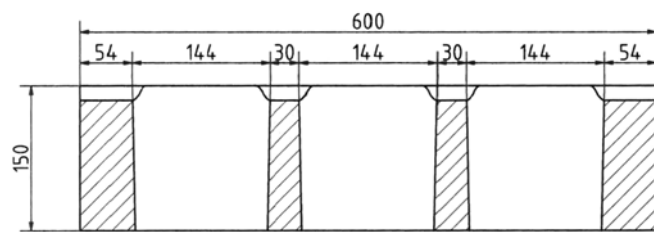


TECHNICKÉ VÝKRESY (mm)

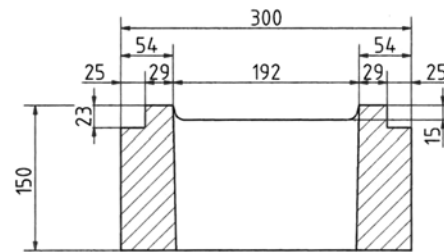
BEST MAESTRA I průběžná



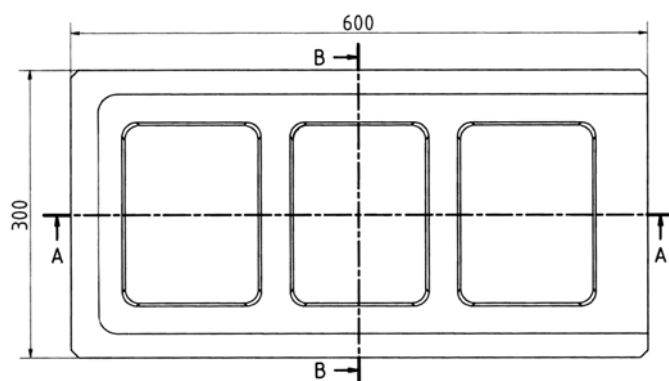
řez A-A



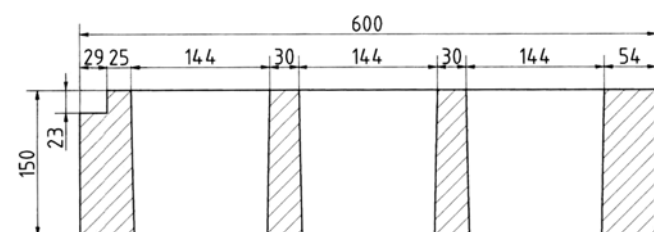
řez B-B



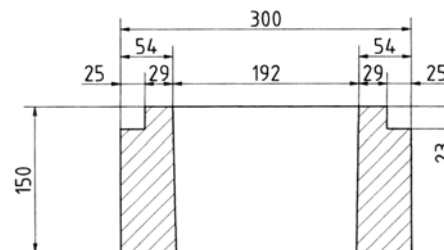
BEST MAESTRA II koncová



řez A-A

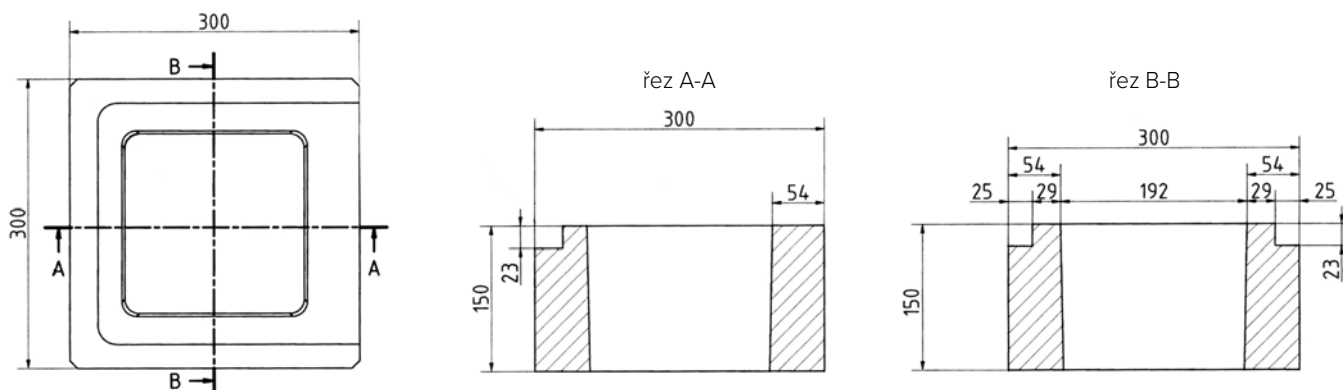


řez B-B



TECHNICKÉ VÝKRESY (mm)

BEST MAESTRA II koncová půlená



BEST MAESTRA III sloupková

