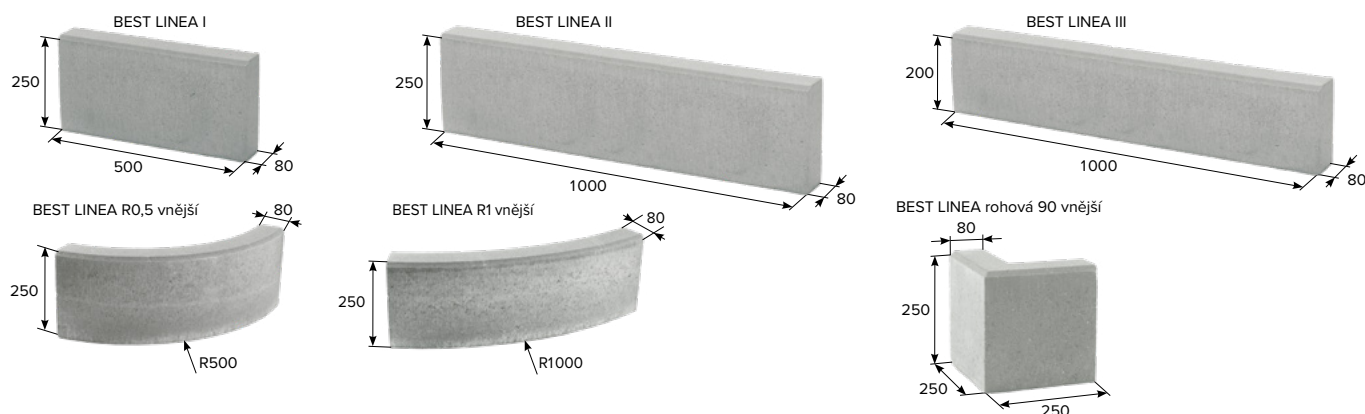




TECHNICKÉ INFORMACE

2025104



název		skladebné rozměry (mm)			množství (ks)		hmotnost (kg)			tonáž max. do 24 tun	
		výška	délka	šířka	vrstva	paleta	ks	paleta	včetně palety	ks palet	ks
BEST LINEA I		250	500	80	20	60	22,0	1320	1348	17	1020
BEST LINEA II		250	1000	80	10	30	43,0	1290	1318	18	540
BEST LINEA III		200	1000	80	10	30	35	1050	1078	22	660
BEST LINEA R0,5 vnější		250	délka vnějšího oblouku 780	80	9	18	35,0	630	658	24	432
BEST LINEA R1 vnější		250	délka vnějšího oblouku 780	80	9	18	38,0	684	712	24	432
BEST LINEA rohová 90 vnější		250	250/250	80	18	36	17,0	612	640	24	864

Jsme držiteli Zlatého certifikátu za kompletní certifikaci dle norem ISO 9001, ISO 14001, ISO 50001, ISO 45001. Naše výrobky jsou vyráběny a kontrolovány podle evropských harmonizovaných norem.

výška výrobku	šířka výrobku	výrobní norma	nejvyšší odchylka od deklarovaných výrobních rozměrů		pevnost v tahu za ohybu	odolnost proti smyku/skluzu	ČSN 73 1326, odolnost proti povětrnostním vlivům, metoda A
			šířka a výška	délka			
200 mm, 250 mm	80 mm	ČSN EN 1340	±3% (min. 3 mm, max. 5 mm)	max. ±1%	≥3,5 MPa	uspokojivá	≤1,0 kg/m ² po 100 cyklech

VYSVĚTLIVKY K PIKTOGRAMŮM



Parkový obrubník pro plochy s nízkou intenzitou provozu, parkovací stání rodinných domů, nemotoristické komunikace, odstavné a parkovací plochy



Povrch základní



Ochranný systém Q SAVE



Účtuje se rozbalné

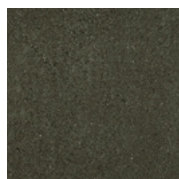
POVRCHOVÉ ÚPRAVY A BARVY



PŘÍRODNÍ



KARAMELOVÁ



ANTRACITOVÁ



PÍSKOVCOVÁ

povrch	charakteristika	barva
STANDARD	standardní povrch s přirozenou drsností kameniva odpovídající pohledové vrstvě betonové dlažby	přírodní, karamelová, antracitová, pískovcová

OBECNÉ INFORMACE

Dvouvrstvý vibrolisovaný obrubník s vysokou pevností, mrazuvzdorností, s odolností povrchu proti působení vody a chemických rozmrazovacích látek. Obrubník má nízkou brusnost a dobré adhezni vlastnosti. Betonové prvky BEST jsou trvale impregnovány proti znečištění.

Expedice možná již od 1 ks. Zboží je loženo na značených paletách BEST (25 kg) nebo BEST velká (28 kg) dle výrobních možností jednotlivých závodů.

Při pokládce je nutná mezera, obvykle 5 mm mezi obrubníky, dodržujte správný postup dle návodu na použití (best.cz).

UKÁZKA UŽITÍ OBLOUKOVÝCH PRVKŮ

Ukázka užití obloukových prvků

