



## OBEČNÉ INFORMACE

Drenážní a revizní šachtice vnitřního průměru DN 1000 slouží k zachycení a odvedení vod ze sběrných drénů před tělesem komunikace, aby nedocházelo k podmáčení silničního, dálničního nebo železničního tělesa. Tyto drenážní a revizní šachtice jsou využívány v různých stavebních výškách a sestavách, s kalištěm nebo odtokem. Dílce drenážních a revizních šachtic se vyrábí s tloušťkou stěny 90 mm a jsou variantně nabízeny s osazením ocelovými stupadly s PE nástřikem nebo bez stupadel. Variantně lze využít drenážní a revizní šachtice spolu se šachtovým dnem DN 1000 M v provedení žlabu a nástupnice dle individuálního zadání. Dle požadavků projektanta jednotlivé dílce upravujeme vrtáním otvorů dle požadovaného úhlu a průměru napojovaného drenážního potrubí. Sestavy drenážních šachtic lze použít jako nadzemní i podzemní varianty.

### Základní prvky drenážních šachtic DN 1000 mm

Skruž	SR-F 1000x1000
Skruž	SR-F 1000x1000 PS
Skruž	SR-F 1000x250
Skruž	SR-F 1000x250 PS
Skruž	SR-F 1000x500
Skruž	SR-F 1000x500 PS
Dno	SR-F 1000x1030/D
Dno	SR-F 1000x1030/D PS
Kónus	SH-F 1000/625x600 PS+K
Kónus	SH-F 1000/800x300 PS
Kónus	SH-F 1000/625x600 PS
Deska	AP-F 1000/625x170 ZE
Deska	AP-F 1000/800x220 ZE PS
Deska	TBN-Q 1000/RP
Přechod	SR-MF 1000x300 PS

### VYSVĚTLIVKY K PIKTOGRAMŮM



Povrch  
základní

## TECHNICKÉ INFORMACE

Název	výrobní rozměry [mm]				počet [ks]	hmotnost [kg]		tonáž max. do 24 t		výrobní závod		poznámka
	D (D1/D2)	H	t	f		paleta	ks	paleta	palet	ks	Mohelnice	
<b>Skruž</b>												
SR-F 1000x1000	1000	1000	90	-	1	740	770	-	20	✓	✓	loženo na paletách <sup>1</sup>
SR-F 1000x1000 PS	1000	1000	90	-	1	740	770	-	20	✓	✓	
SR-F 1000x250	1000	250	90	-	4	185	770	-	80	✓	✓	
SR-F 1000x250 PS	1000	250	90	-	4	185	770	-	80	✓	✓	
SR-F 1000x500	1000	500	90	-	2	370	770	-	20	✓	✓	
SR-F 1000x500 PS	1000	500	90	-	2	370	770	-	20	✓	✓	
<b>Dno</b>												
SR-F 1000x1030/D	1000	1030	90	80	-	940	970	-	20	✓	-	loženo na paletách <sup>1</sup>
SR-F 1000x1030/D PS	1000	1030	90	80	-	940	970	-	20	✓	-	
<b>Kónus</b>												
SH-F 1000/625x600 PS	1000 / 625	600	90	-	1	430	460	-	15	-	✓	loženo na paletách
SH-F 1000/800x300 PS	1000 / 800	300	90	-	1	210	240	-	15	✓	-	
SH-F 1000/625x600 PS+K	1000 / 625	600	90	-	1	430	460	-	15	✓	-	
<b>Deska</b>												
AP-F 1000/625x170 ZE	625 / 1180	170	90	-	2	365	760	18	36	✓	-	loženo na paletách <sup>1</sup>
AP-F 1000/800x220 ZE PS	800 / 1180	220	90	-	2	390	810	18	36	✓	-	
TBN-Q 1000/RP	1300	80	-	-	3	228	714	20	60	✓	✓	
<b>Přechodový díl</b>												
SR-MF 1000x300 PS	1000	300	120	-	1	260	290	-	70	✓	✓	loženo na paletách <sup>1</sup>

Legenda:

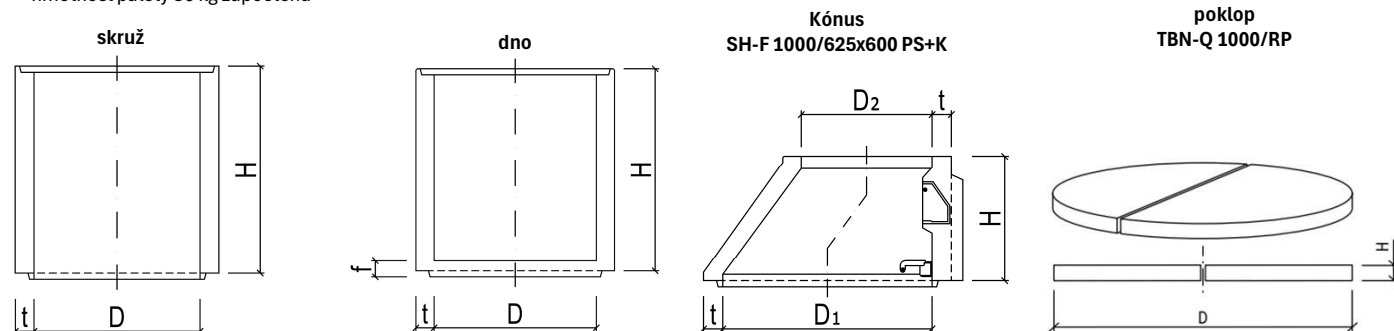
D – rovné dno

PS – ocelové stupadlo s PE povlakem

K – kapsové stupadlo

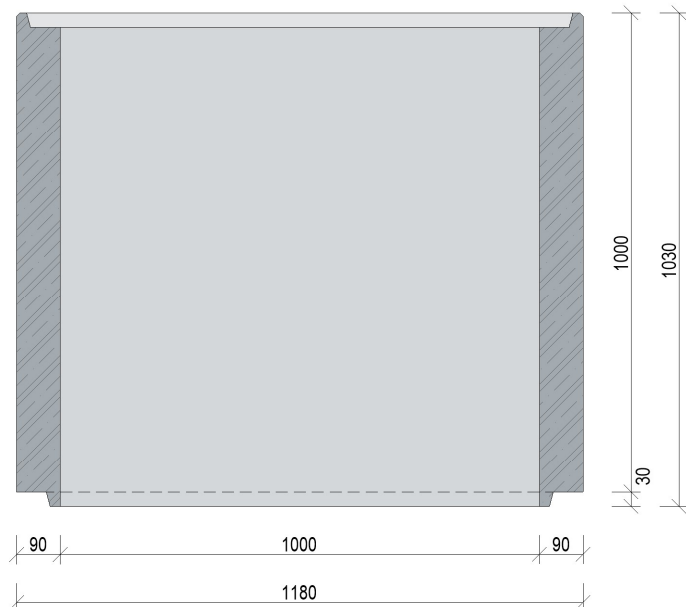
ZE – zesílené zatížení

<sup>1</sup> – hmotnost palety 30 kg započtena

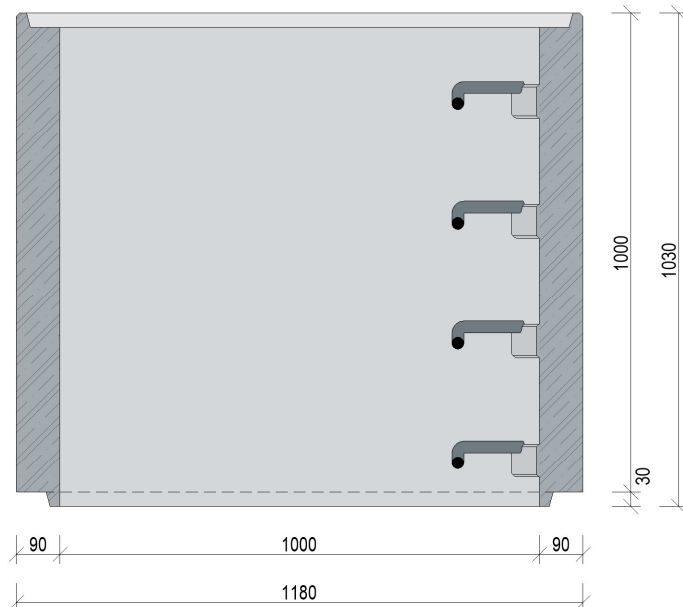


**TECHNICKÉ VÝKRESY**

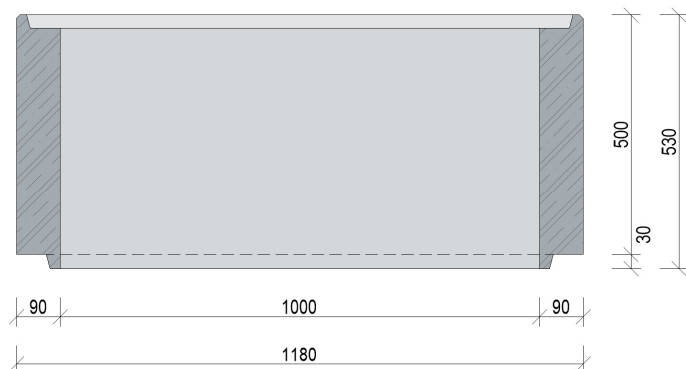
SR-F 1000x1000



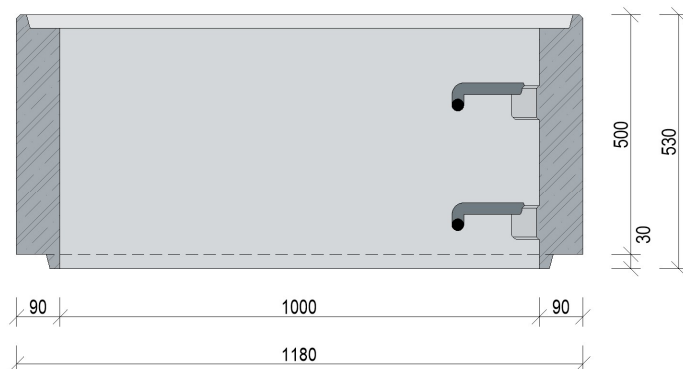
SR-F 1000x1000 PS



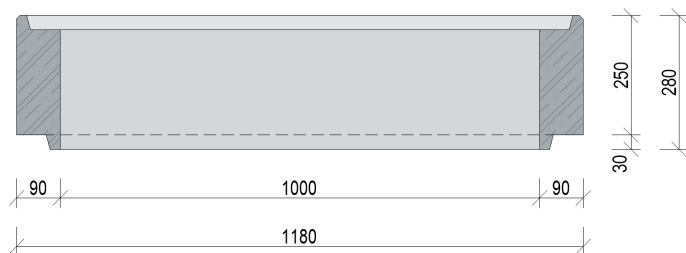
SR-F 1000x500



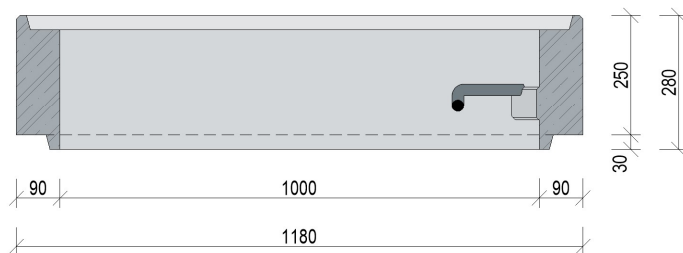
SR-F 1000x500 PS



SR-F 1000x250

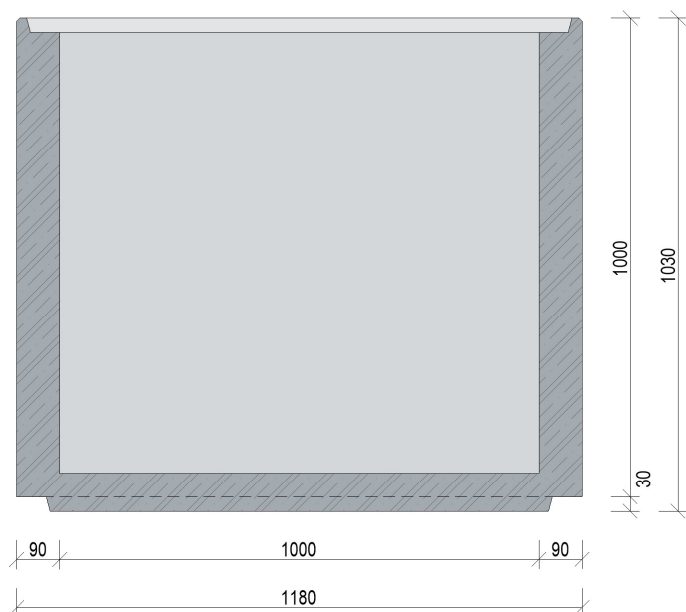


SR-F 1000x250 PS

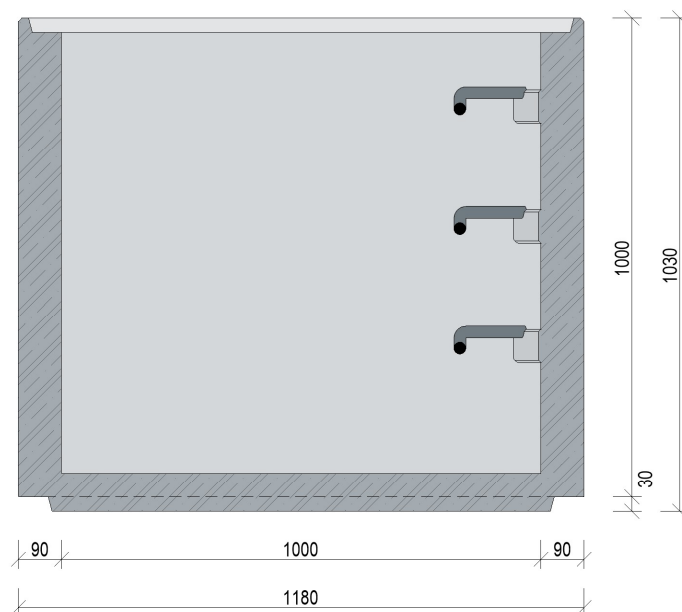


**TECHNICKÉ VÝKRESY**

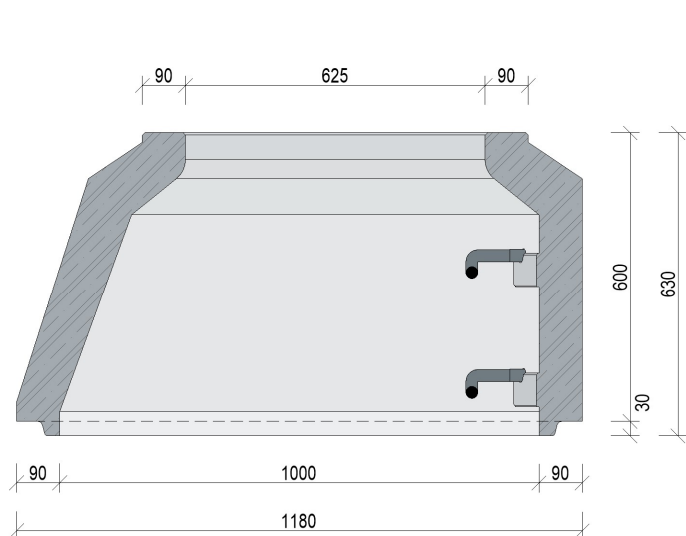
**SR-F 1000x1030/D**



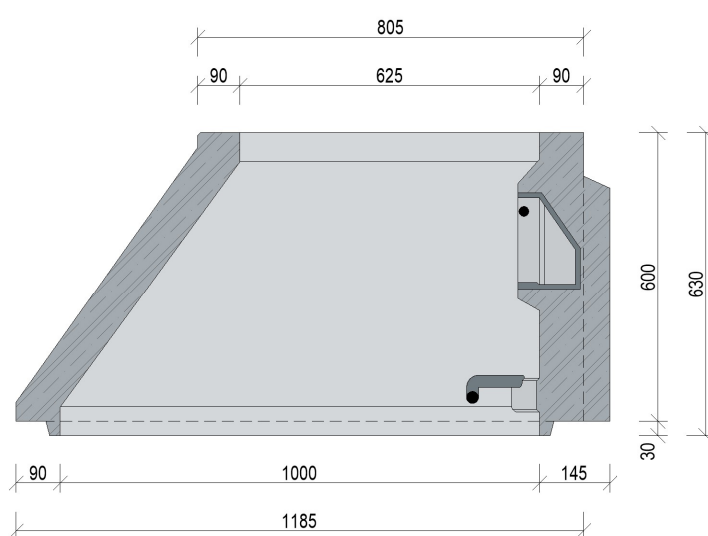
**SR-F 1000x1030/D PS**



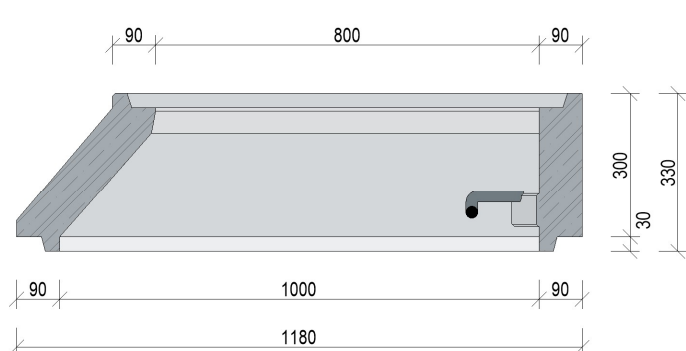
**SH-F 1000/625x600 PS**



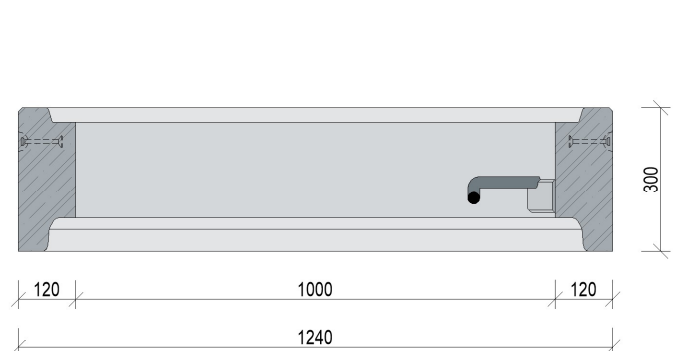
**SH-F 1000/625x600 PS+K**



**SH-F 1000/800x300 PS**

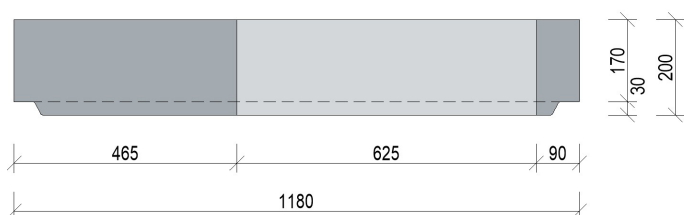


**SR-MF 1000x300 PS**

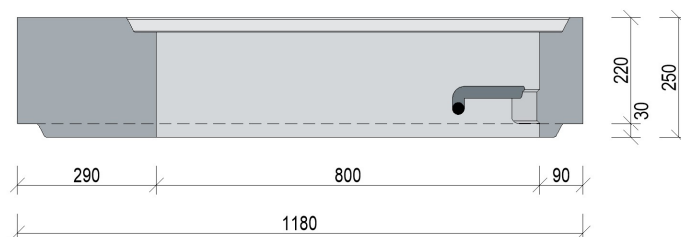


**TECHNICKÉ VÝKRESY**

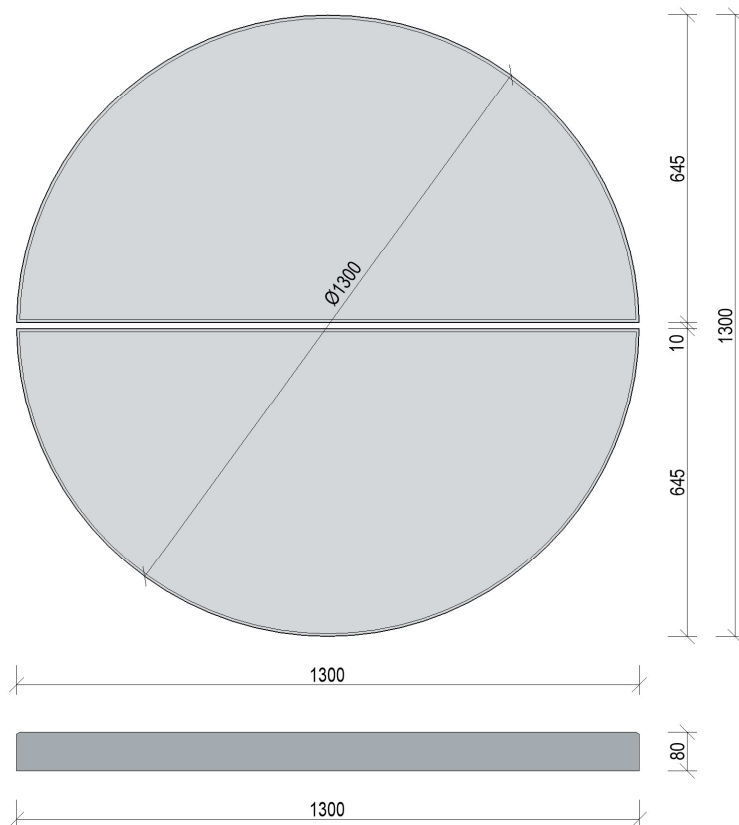
**AP-F 1000/625x170 ZE**



**AP-F 1000/800x220 ZE PS**

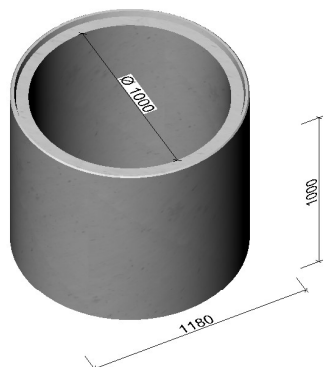


**TBN-Q 1000/RP**

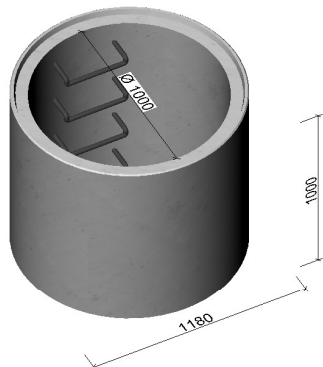


## TECHNICKÉ VÝKRESY

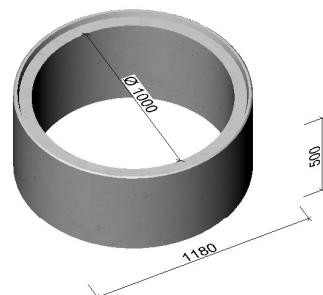
SR-F 1000x1000



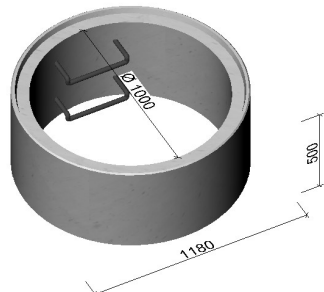
SR-F 1000x1000 PS



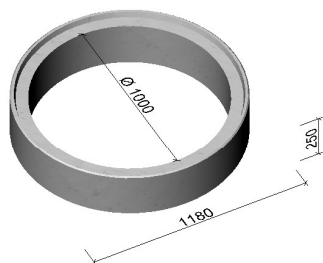
SR-F 1000x500



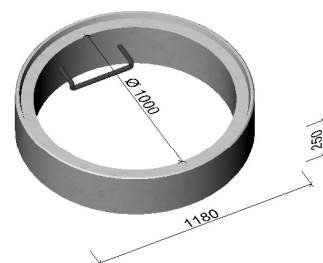
SR-F 1000x500 PS



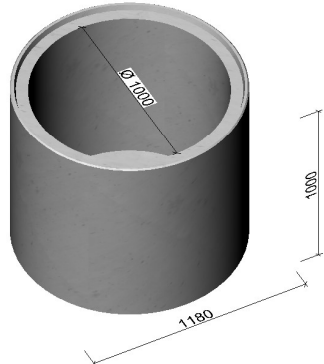
SR-F 1000x250



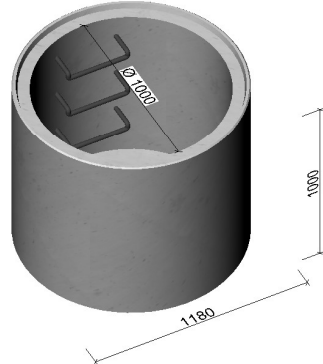
SR-F 1000x250 PS



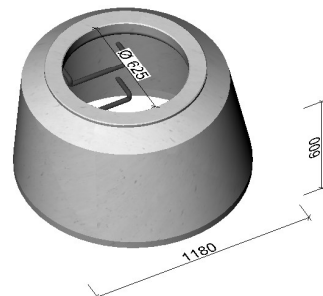
SR-F 1000x1030/D



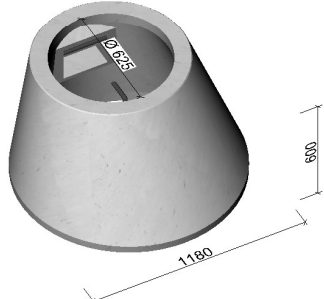
SR-F 1000x1030/D PS



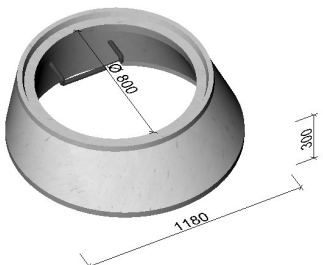
SH-F 1000/625x600 PS



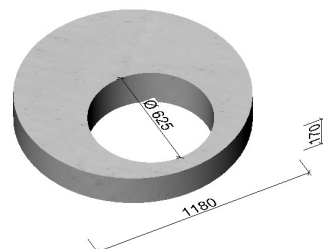
SH-F 1000/625x600 PS+K



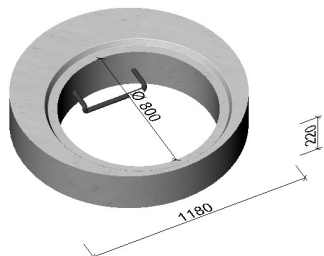
SH-F 1000/800x300 PS



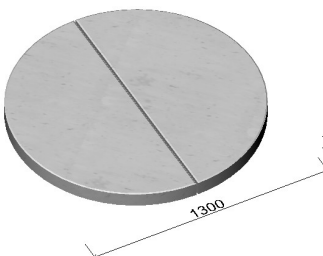
AP-F 1000/625x170 ZE



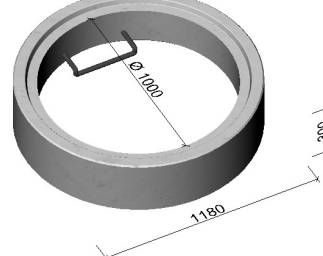
AP-F 1000/625x170 ZE PS



TBN-Q 1000/RP



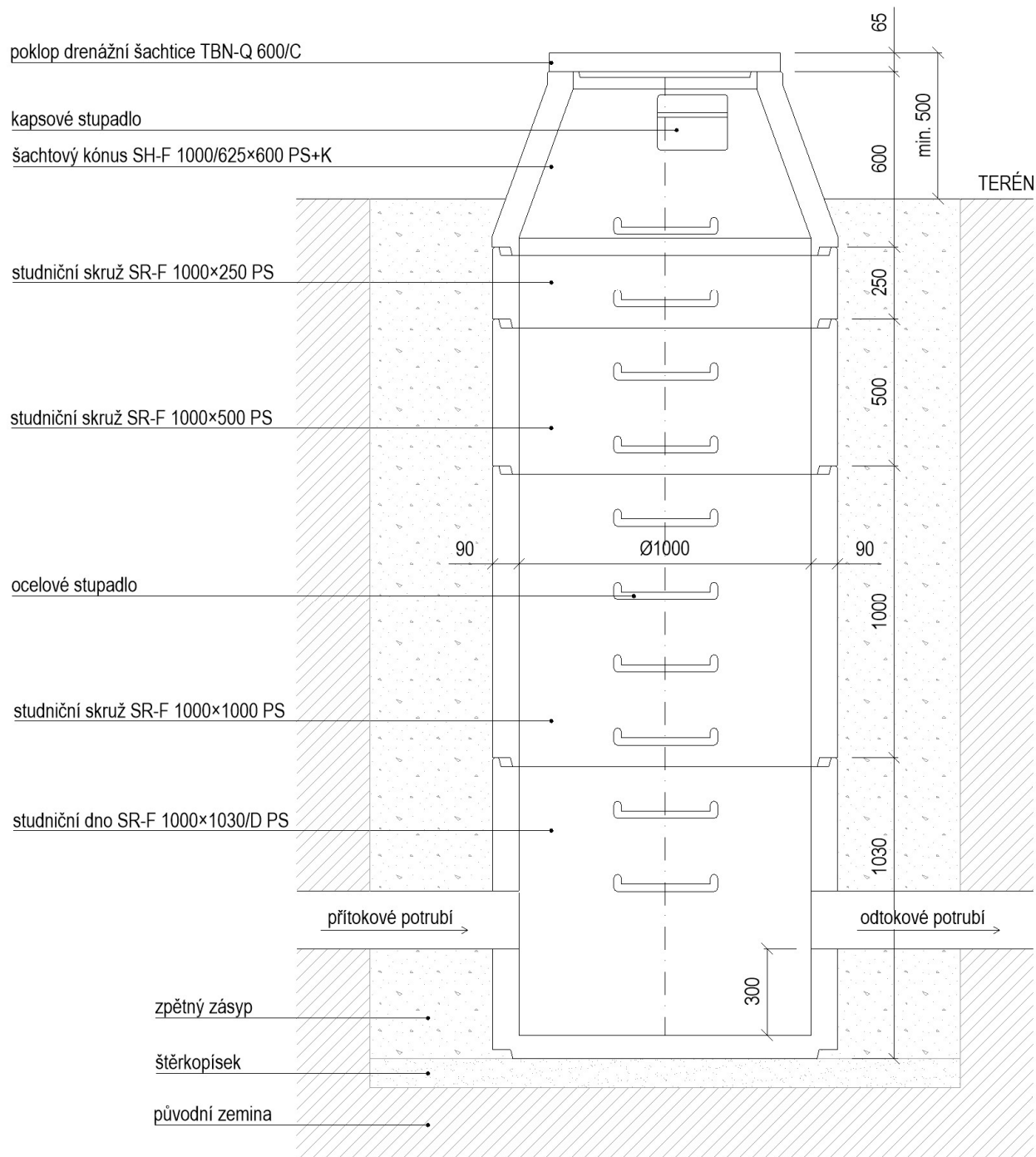
SR-MF 1000x300 PS





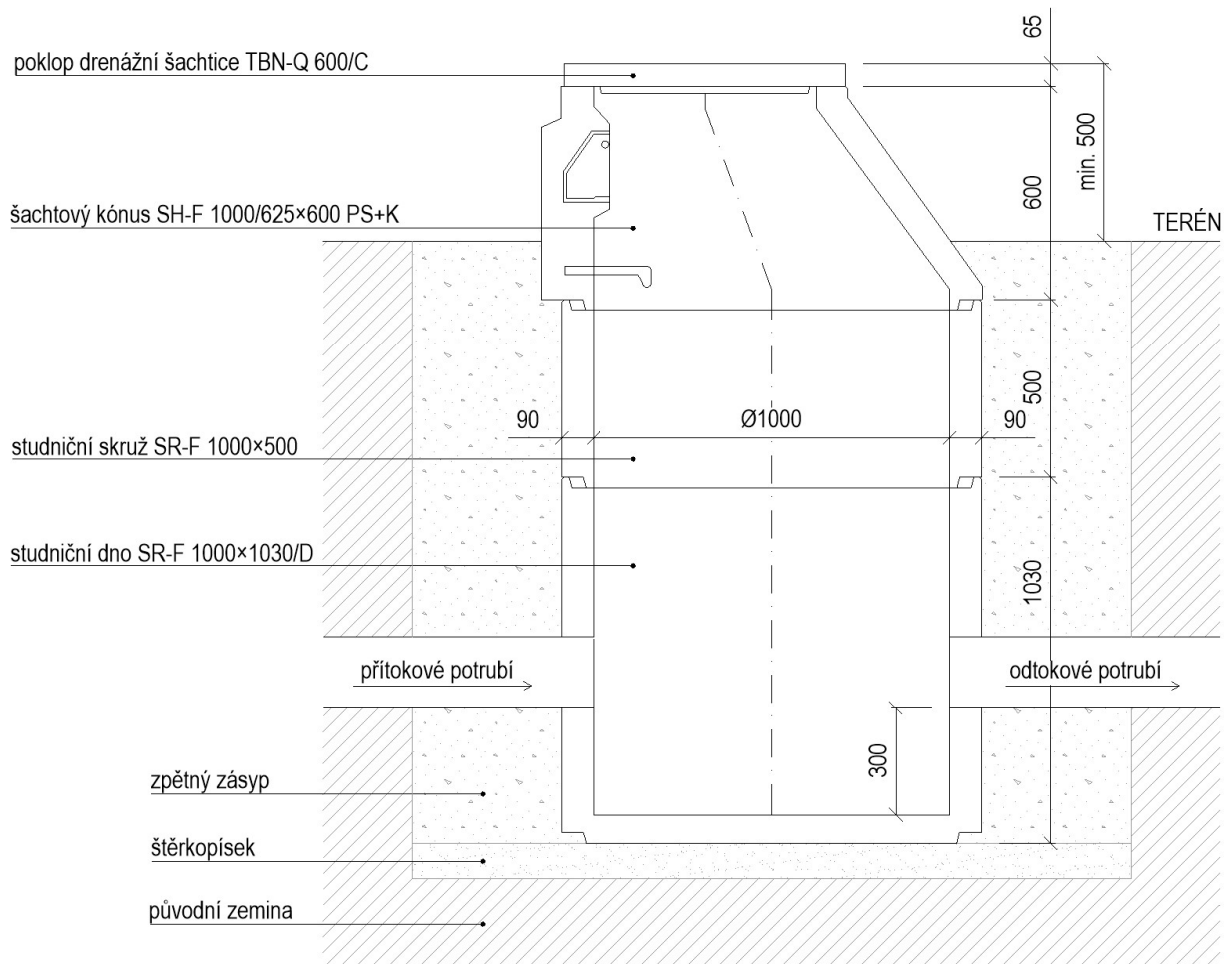
## TECHNICKÉ VÝKRESY

### PŘÍKLAD SESTAVY DRENÁŽNÍ ŠACHTICE DN 1000 PS NADZEMNÍ



## TECHNICKÉ VÝKRESY

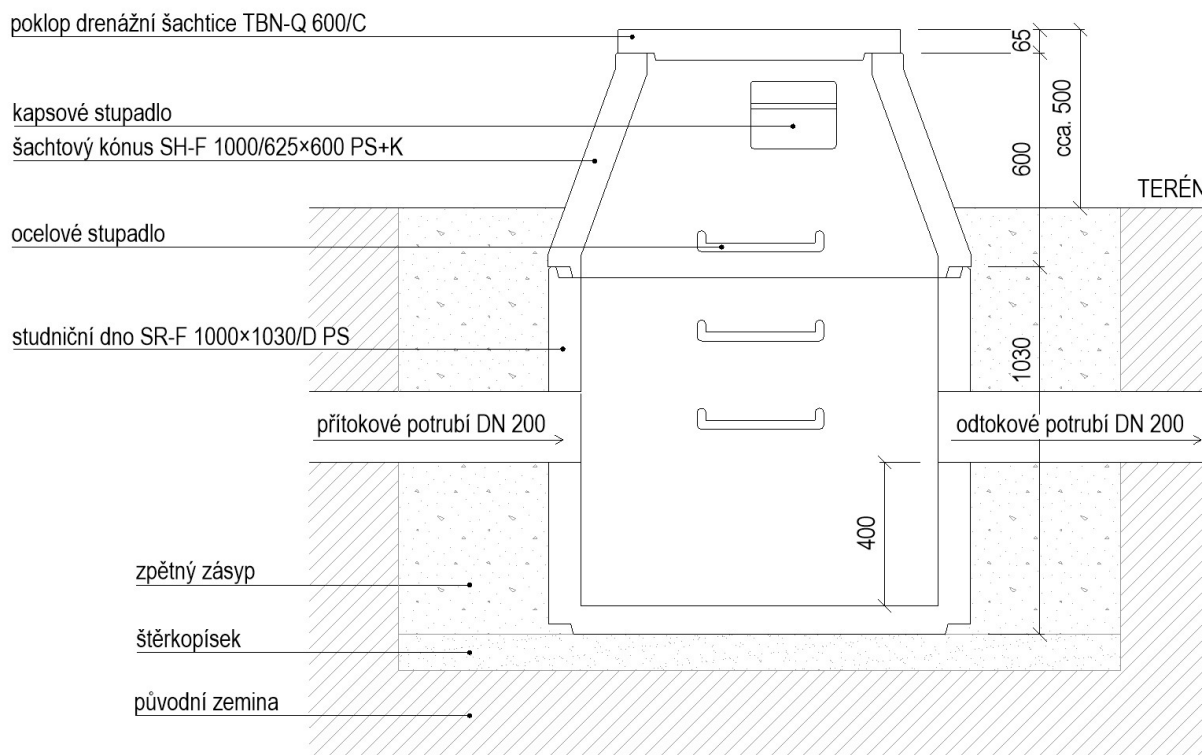
### PŘÍKLAD SESTAVY DRENÁŽNÍ ŠACHTICE DN 1000 NADZEMNÍ





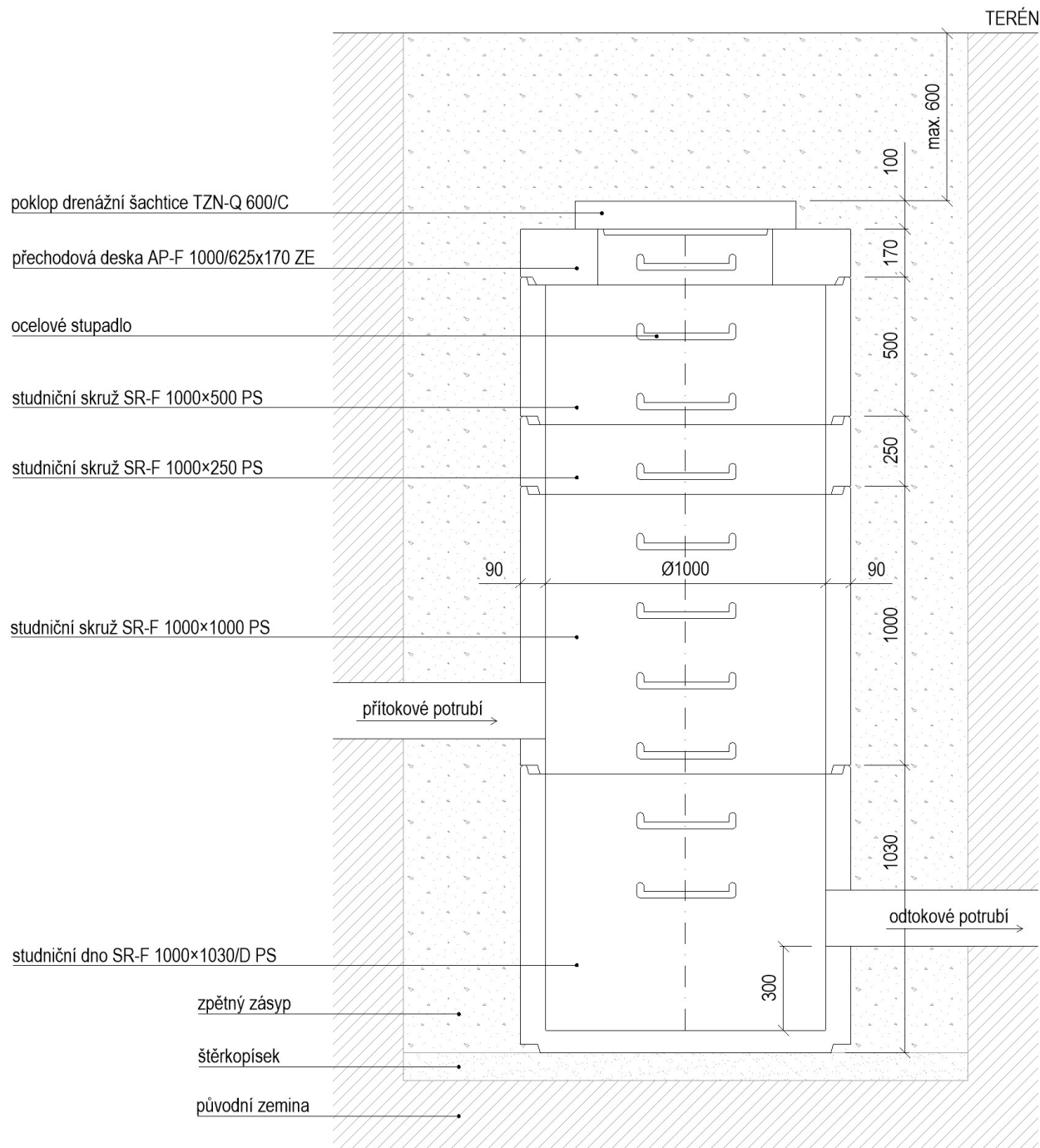
## TECHNICKÉ VÝKRESY

### PŘÍKLAD SESTAVY DRENÁŽNÍ ŠACHTICE DN 1000 PS NADZEMNÍ



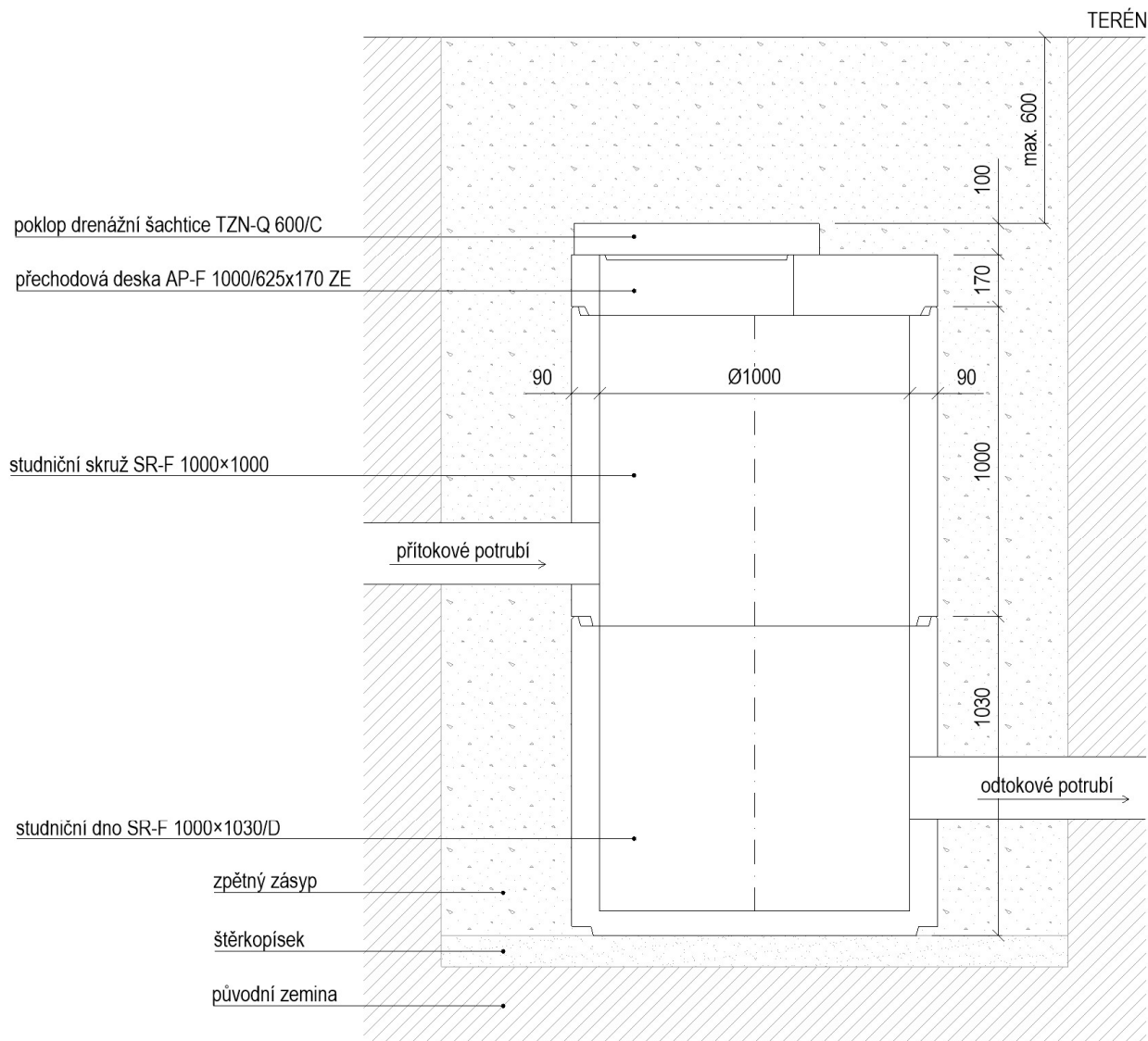
## TECHNICKÉ VÝKRESY

### PŘÍKLAD SESTAVY DRENÁŽNÍ ŠACHTICE DN 1000 PS PODZEMNÍ



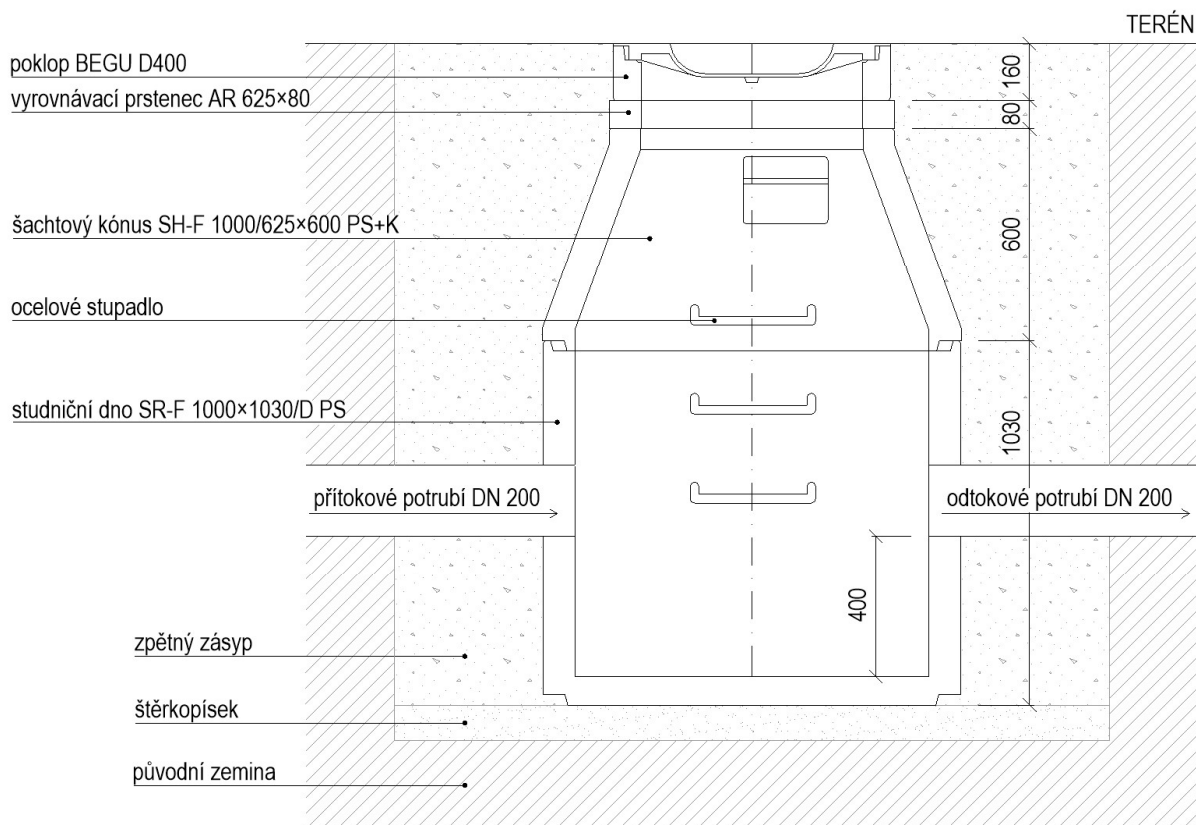
## TECHNICKÉ VÝKRESY

### PŘÍKLAD SESTAVY DRENÁŽNÍ ŠACHTICE DN 1000 PODZEMNÍ



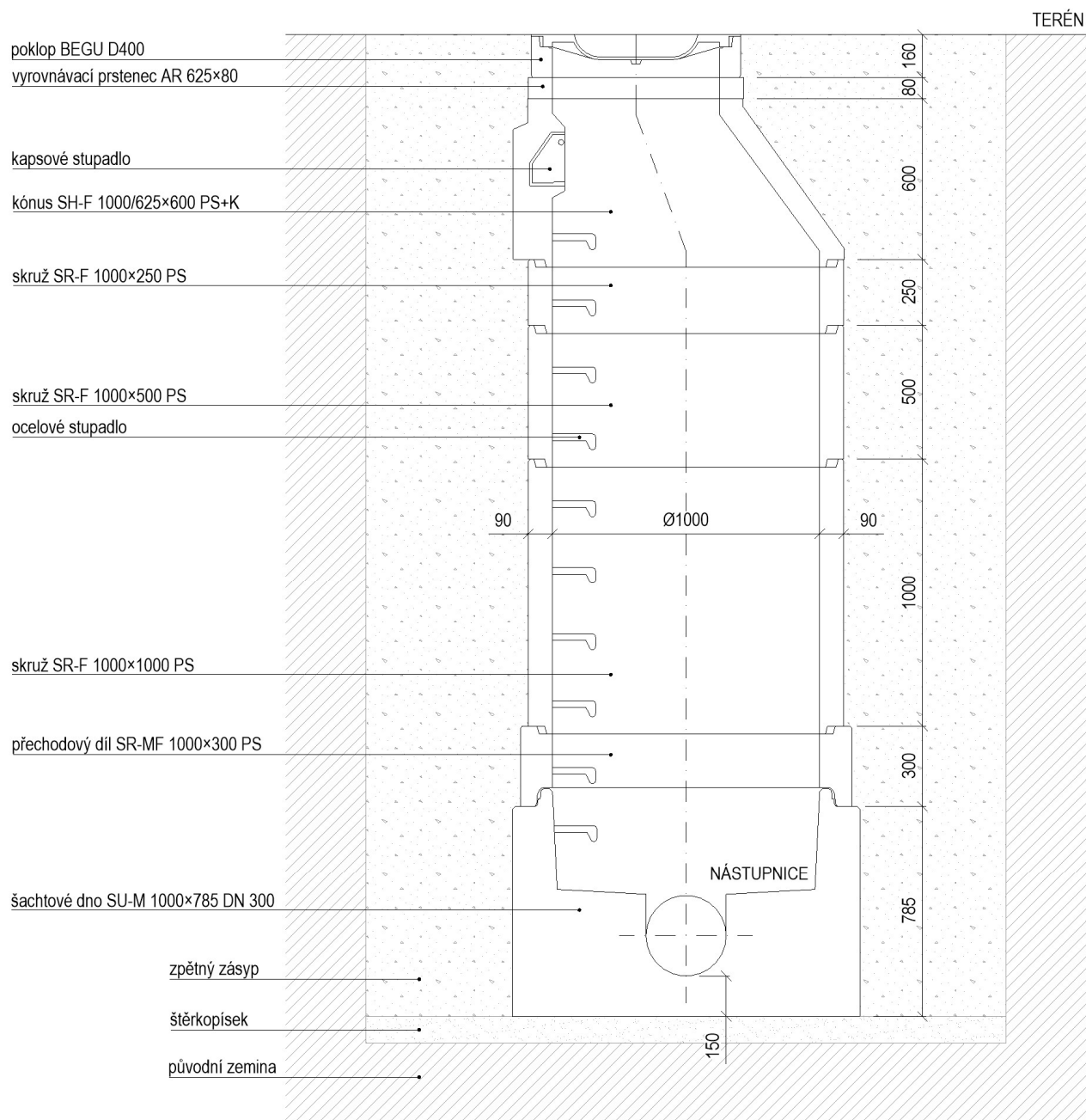
## TECHNICKÉ VÝKRESY

### PŘÍKLAD SESTAVY DRENÁŽNÍ ŠACHTICE DN 1000 V ÚROVNI TERÉNU



## TECHNICKÉ VÝKRESY

### PŘÍKLAD SESTAVY DRENÁŽNÍ A REVIZNÍ ŠACHTY DN 1000 F





## TECHNICKÉ VÝKRESY

### PŘÍKLAD SESTAVY DRENÁŽNÍ A REVIZNÍ ŠACHTY DN 1000 F S PŘECHODEM NA DN 800 F

